



TLRC



TLRS

Правильный способ обращения со шлангами

## Катушки для шлангов серий TLRC и TLRS

Шланги необходимы везде, где требуются гибкие способы передачи жидкостей. Однако гибкие шланги трудно содержать в чистоте и незапутанными. Катушки со шлангами разработаны для решения этой проблемы.

### Особенности

- Высококачественный материал. От легких (композитных) исполнений для средних условий эксплуатации (серия TLRC) до очень надежных изделий, предназначенных для тяжелых условий (серия TLRS)
- Тщательная грунтовка и индивидуальное покрытие катушки, наряду с надежным механизмом, обеспечивают длительный срок службы
- Стопорная ручка и закрытый механизм привода предотвращают раскручивание и защищают систему от внешних воздействий
- В отличие от многих других катушек, серия TLRS имеет надежное, сварное основание. Оно специально предназначено для тяжелых условий работы

### Достоинства

- Снижают риск несчастных случаев вследствие спотыкания транспортных средств, проезжающих по шлангам
- Продляют срок службы шлангов
- Снижают риск утечек
- Обеспечивают чистоту и аккуратное использование
- Экономят время при пользовании шлангами

### Области применения

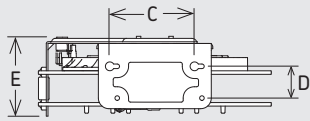
- Помещения для хранения смазочных материалов
- Сборочные производства
- Пневматические инструменты
- Автомобильные сервисные центры и магазины шин
- Пожарные автомобили и автомобили обслуживания
- Административные здания и ремонтные мастерские



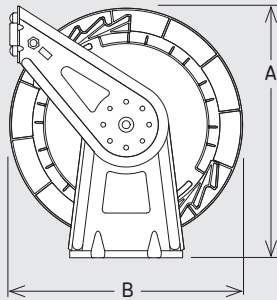
## Размеры

### Обозначение TLRC

	мм	д.
A	454	177/8
B	419	16 1/2
C	152	6
D	57	2 1/4
E*	159	6 1/4

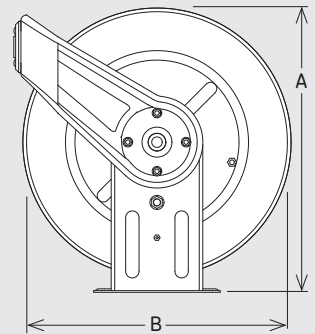
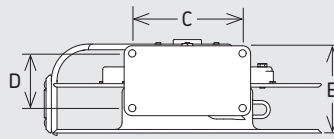


\* TLRC 15AW/W – 197 мм (7 3/4 д.)



### Обозначение TLRS

	мм	д.
A	514	20 1/4
B	483	19
C	198	7 13/16
D	98	3 7/8
E	146	6 1/8



## Технические характеристики

Обозначение	Давление		Макс. температура		Шланг в.д.		Длина шланга		M (G) Вход	F (G) Выход	Цвет шланга	Применение
	бар	psi	°C	°F	мм	д.	м	ф				
TLRC 15AW	21	300	65	150	10	3/8	15	50	1/4	1/2	Красный	Низкое давление Воздух/Вода
TLRC 15AW/W	21	300	65	150	13	1/2	15	50	1/2	1/2	Красный	Низкое давление Воздух/Вода
TLRS 15AW	21	300	65	150	10	3/8	15	50	1/4	1/2	Красный	Низкое давление Воздух/Вода
TLRS 22AW	21	300	65	150	10	3/8	22	72	1/4	1/2	Красный	Низкое давление Воздух/Вода
TLRS 15AW/W	21	300	65	150	13	1/2	15	50	3/8	1/2	Красный	Низкое давление Воздух/Вода
TLRS 15H	138	2 000	99	210	13	1/2	15	50	1/2	1/2	Черный	Среднее давление Масло
TLRS 8G	400	5 800	99	210	6	1/4	8	25	1/4	1/4	Черный	Высокое давление Смазка

## Дополнительные принадлежности

Для шлангов, используемых при более чем 45°, могут потребоваться следующие дополнительные принадлежности:

### TLRS 1-C



#### 340° основание

Может быть установлено при монтаже катушки вертикально или подвешивании.

### TLRS 1-W



Может быть установлено при монтаже катушки вертикально или подвешивании

Не для подвешивания.

© SKF является зарегистрированной торговой маркой SKF Group.

© SKF Group 2013

Содержание этой публикации является собственностью издателя и не может быть воспроизведено (даже частично) без предварительного письменного разрешения. Несмотря на то, что были приняты все меры по обеспечению точности информации, содержащейся в настоящем издании, издатель не несет ответственности за любой ущерб, прямой или косвенный, вытекающий из использования вышеуказанной информации.

PUB MP/P8 12529 RU · Апрель 2013

