

# “SH” Miniature screw

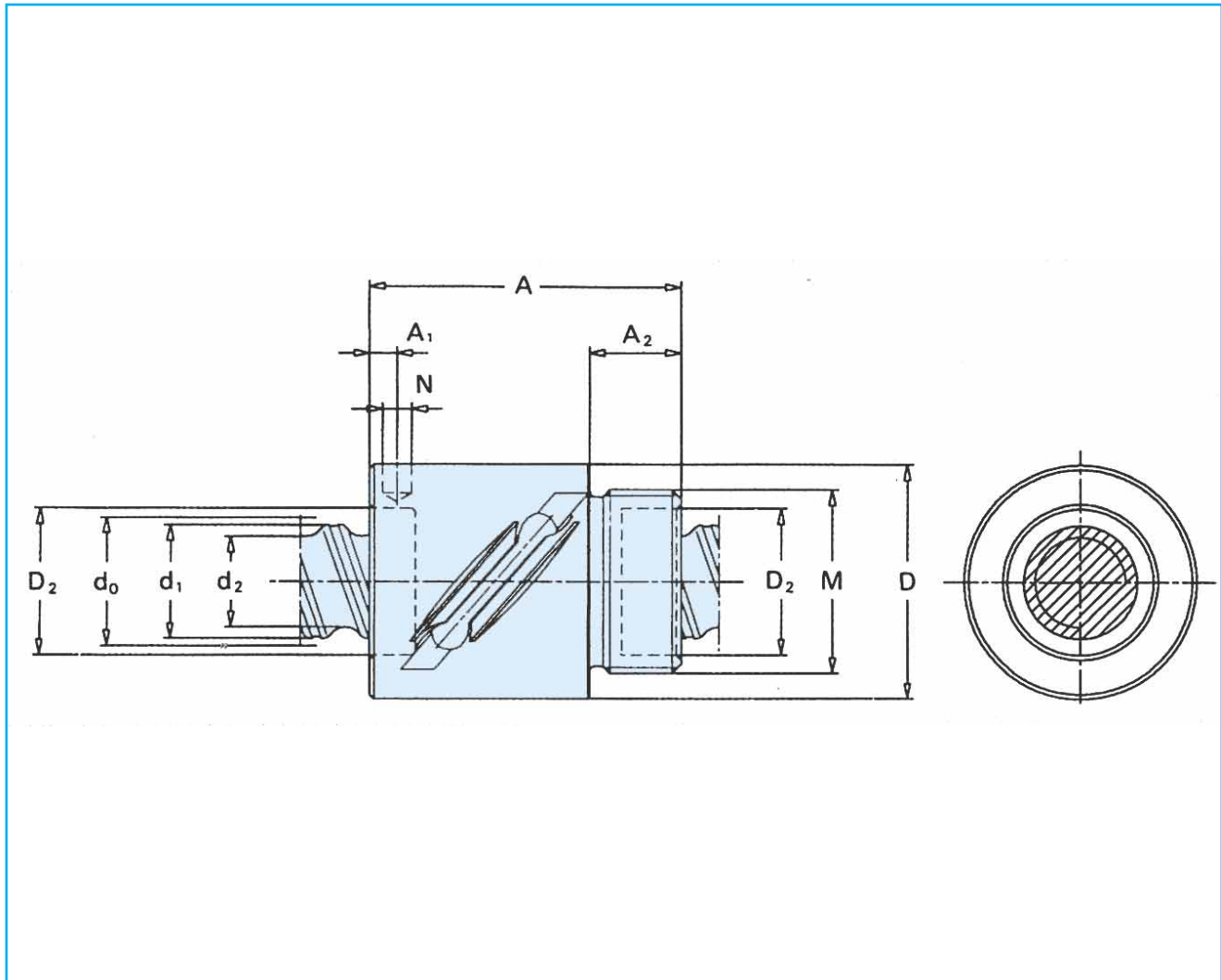
Rolled thread ball screw with ball recirculation by integrated tube.



- Nominal diameter 6 to 16 mm
- Lead 2 to 12,7 mm
- Nut with threaded end for easy mounting
- High positioning : accuracy
- High efficiency : good backdriving
- Smooth running
- Increased security : optional safety device
- Screw shaft can be phosphated on request

## Technical data

Nominal diameter	Right hand lead	Length maximum	Basic load ratings		Number of circuits of balls	Maximum axial play	Reduced maximum axial play (on request)	Mass of nut	Mass of screw shaft	Inertia of one metre of screw shaft	Designation
$d_0$	$P_h$		dynamic	static							
mm	mm	mm	kN		—	mm	kg	kg/m	kgmm <sup>2</sup>		
6	2	1050	1,2	1,5	1 x 2,5	0,05	0,02	0,025	0,18	0,7	SH 6 x 2 R
8	2,5	1050	1,5	2,2	1 x 2,5	0,07	0,03	0,03	0,32	2,1	SH 8 x 2,5 R
10	2	1050	1,6	2,6	1 x 2,5	0,07	0,03	0,035	0,51	5,2	SH 10 x 2 R
10	3	1050	2,3	3,5	1 x 2,5	0,07	0,03	0,05	0,50	5,1	SH 10 x 3 R
12	4	2100	3,4	5,4	1 x 2,5	0,07	0,03	0,08	0,71	10,8	SH 12 x 4 R
12	5	2100	3,1	5,1	1 x 2,5	0,07	0,03	0,09	0,71	10,1	SH 12 x 5 R
12,7	12,7	2100	5,25	9,0	2 x 1,5	0,07	0,03	0,20	0,71	16,2	SH 12,7 x 12,7 R
16	2	2100	2	4,4	1 x 2,5	0,07	0,03	0,10	1,40	39,7	SH 16 x 2 R
16	5	2100	5,2	8,7	1 x 2,5	0,07	0,03	0,15	1,30	33,9	SH 16 x 5 R



Designation	Screw shaft		Nut		A ±0,3	A <sub>2</sub>	Tightening spanner (FACOM)	N	A <sub>1</sub> ± 0,2	D <sub>2</sub>
	d <sub>2</sub>	d <sub>1</sub>	D h10	M 6g						
—	mm		—		—		mm		—	
SH 6 x 2 R	4,6	6,2	16,5	M14 x 1	20	7,5	126.A35	3,2	3	9
SH 8 x 2,5 R	6,3	7,6	17,5	M15 x 1	23,5	7,5	126.A35	3,2	3	12
SH 10 x 2 R	8,3	9,7	19,5	M17 x 1	22	7,5	126.A35	3,2	3	13
SH 10 x 3 R	7,8	9,9	21	M18 x 1	29	9	126.A35	3,2	3	15
SH 12 x 4 R	9,4	11,3	25,5	M20 x 1	34	10	126.A35	3,2	3	17
SH 12 x 5 R	9,3	11,8	25,5	M20 x 1	39	10	126.A35	3,2	3	15
SH 12,7 x 12,7 R	10,2	13	29,5	M25 x 1,5	50	12	126.A35	3,2	3	19
SH 16 x 2 R	14,3	15,6	29,5	M25 x 1,5	27	12	126.A35	3,2	3	21
SH 16 x 5 R	12,7	15,2	32,5	*M26 x 1,5	42	12	126.A35	3,2	3	22

\* Note : This thread is non standard, a special locknut can be developed on request.

Designation : see page 36