



Пара винт-гайка

ТНЖ Общий каталог

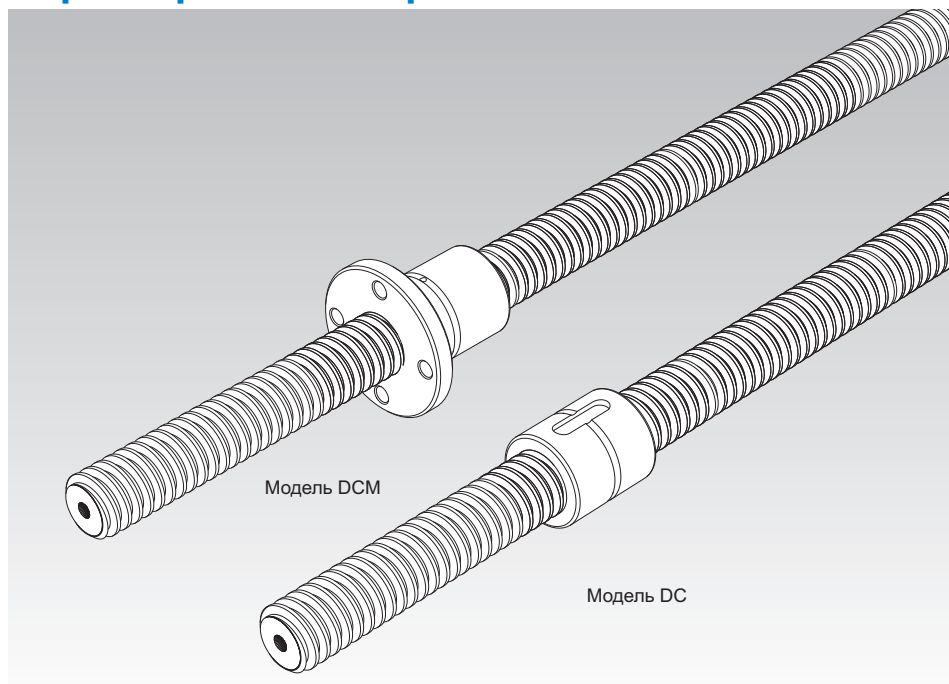
А Описание продукта

Характеристики	А16-2
Характеристики пары винт-гайка	А16-2
• Конструкция и основные особенности ..	А16-2
• Характеристики специальных катаных валов ..	А16-3
• Высокопрочный цинковый сплав	А16-3
Выбор модели	А16-5
Выбор пары винт-гайка	А16-5
Коэффициент полезного действия и тяговое усилие ..	А16-8
Стандарты точности	А16-9
Масштабные чертежи и размерные таблицы	
Модель DCM	А16-10
Модель DC	А16-12
Выбор конструкции	А16-14
Посадка	А16-14
Установка	А16-14
Смазка	А16-15
Номер модели	А16-16
• Кодовое обозначение модели	А16-16
Меры предосторожности при использовании	А16-17

В Дополнительная информация (другой том каталога)

Характеристики	В16-2
Характеристики пары винт-гайка	В16-2
• Конструкция и основные особенности ..	В16-2
• Характеристики специальных катаных валов ..	В16-3
• Высокопрочный цинковый сплав	В16-3
Выбор модели	В16-5
Выбор пары винт-гайка	В16-5
• Пример расчета выбора	В16-7
Коэффициент полезного действия и тяговое усилие ..	В16-8
• Пример расчета осевого усилия	В16-8
Установка и техническое обслуживание ..	В16-9
Установка	В16-9
Смазка	В16-10
Номер модели	В16-11
• Кодовое обозначение модели	В16-11
Меры предосторожности при использовании	В16-12

Характеристики пары винт-гайка



Конструкция и основные особенности

Пара винт-гайка модели DCM и DC изготавливается в соответствии с требованиями стандартов для 30° трапецеидальной резьбы. В них используется специальный сплав (см. **A16-3**) для гаек и прецизионная наружная резьба, формируемая литьём. В результате, эти подшипники обладают меньшим разбросом по точности и большей точностью и износостойкостью по сравнению с парами винт-гайка с механической обработкой.

Для использования в качестве ходового винта с этим изделием в стандартном исполнении имеются катаные валы.

Кроме того, в зависимости от выполняемых задач могут применяться нарезные и шлифованные ходовые винты. Подробности можно узнать в компании ТНК.

Характеристики специальных катаных валов

Для использования с парой винт-гайка имеются специальные катаные валы, унифицированные по длине.

[Повышенная износостойкость]

Зубцы вала выполнены холодной обкаткой для зубчатых передач, а их поверхность закалена до значений выше 250 HV и отшлифована. В результате, валы обладают высокой стойкостью к изнашиванию и обеспечивают значительную плавность хода при использовании в сочетании с парой винт-гайка.

[Улучшенные физико-механические свойства]

Между зубцами катанного вала происходит обтекание волокном контура зубчатой поверхности, благодаря чему уплотняется конструкция вокруг оснований зубцов. В результате увеличивается ее усталостная прочность.

[Дополнительная механическая обработка концов вала]

Поскольку все валы катаные, хвостовики вала легко подвергнуть дополнительной механической обработке на токарном или фрезерном станке.

Высокопрочный цинковый сплав

В парах винт-гайка применяется высокопрочный цинковый сплав, который обладает повышенной устойчивостью к образованию задиrow и к износу, а также высокой нагрузочной способностью. Сведения о составе, физико-механических свойствах и износостойкости указаны ниже. * Отображаемые цифры являются заданными значениями—Эти значения не являются гарантированными.

[Механические свойства]

Таблица 1

Параметр	Описание
Прочность на разрыв	275...314 Н/мм ²
Предел текучести на разрыв (0,2%)	216...245 Н/мм ²
Прочность сжатия	539...686 Н/мм ²
Предел текучести на сжатие (0,2%)	294...343 Н/мм ²
Усталостная прочность	132 Н/мм ² × 10 ⁷ (испытания на изгиб на машине Шенка)
Ударные испытания по Шарпи	0,098...0,49 Н-м/мм ²
Деформация растяжения	1...5 %
Твердость	120...145 HV

[Физические свойства]

Таблица2

Параметр	Описание
Удельная плотность	6,8
Удельная теплоемкость	460 Дж/ (кг•К)
Температура плавления	390 °С
Коэффициент температурного расширения	24×10^{-6}

[Износостойкость]

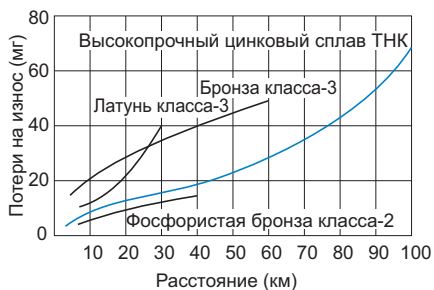


Рис.1 Износостойкость высокопрочного цинкового сплава

Таблица3 [Условия проведения испытания: машина Амслера для испытаний на износостойкость]

Параметр	Описание
Частота вращения испытываемого образца	185 мин ⁻¹
Нагрузка	392 Н
Смазка	Масло для электрогенераторов

Выбор пары винт-гайка

[Допустимая динамическая нагрузка]

Допустимая динамическая нагрузка (F) означает уровень нагрузки, при котором давление, действующее с помощью подшипника на контактную поверхность зубцов винта, составляет $9,8 \text{ Н/мм}^2$. Это значение характеризует прочность гайки.

[Значение pV]

В подшипнике скольжения, величину pV , являющуюся производным давления на контактную поверхность (p) и скорости скольжения (V), применяют для определения того, возможно ли использование данной модели. Используйте соответствующее значение pV , указанное на Рис.1, как ориентир при выборе пары винт-гайка. Значение pV также изменяется в зависимости от условий смазывания.

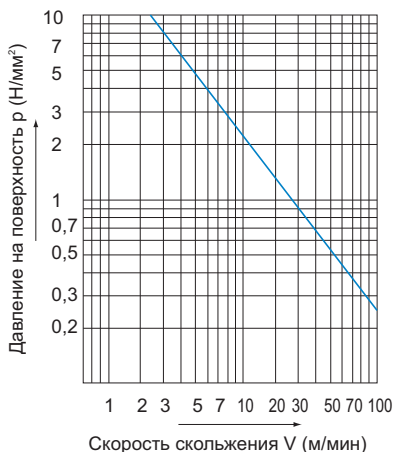


Рис.1 Значение pV

● f_s : запас прочности

Для расчета нагрузки, действующей на пару винт-гайка, необходимо точно выяснить, какое влияние оказывает инерция, меняющаяся в зависимости от веса и динамической скорости объекта. В целом, для машин с возвратно-поступательным или вращательным движением затруднительно полностью учесть все факторы, как например влияние пуска и остановки, которые всегда повторяются. Следовательно, если фактическую нагрузку рассчитать невозможно, следует выбирать подшипник с учетом эмпирически полученных коэффициентов (f_s), которые указаны в Таблица1.

Таблица1 Запас прочности (f_s)

Тип нагрузки	Нижний предел f_s
Для режы используемой статической нагрузки	1...2
Для одинарной нагрузки, действующей в одном направлении	2...3
Для нагрузки, сопровождающейся вибрациями/ударными воздействиями	4 м более

● f_T : температурный коэффициент

Рост температуры гайки сверх пределов нормального диапазона уменьшает устойчивость гайки к образованию задиров и прочность материала. Следовательно, необходимо умножить допустимую динамическую тяговую нагрузку (F) на соответствующий температурный коэффициент, указанный на Рис.2.

Соответственно, при выборе пары винт-гайка необходимо обеспечить выполнение следующих условий по прочности.

Допустимая статическая тяговая нагрузка (F)

$$f_s \leq \frac{f_T \cdot F}{P_F}$$

f_s : запас прочности (см. Таблица 1 на **A16-5**)

f_T : температурный коэффициент (см. Рис.2)

F : допустимая динамическая тяговая нагрузка (Н)

P_F : осевая нагрузка (Н)

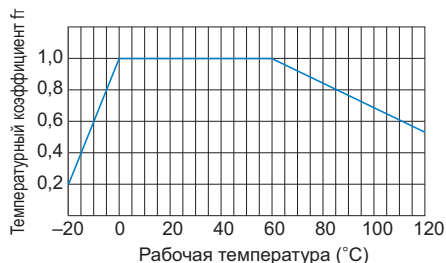


Рис.2 Температурный коэффициент

● Твердость поверхности и износостойкость

Твердость вала оказывает существенное влияние на износостойкость пары винт-гайка. Если твердость равна или меньше 250 HV, потери на истирание увеличиваются в соответствии с Рис.3. Шероховатость поверхности рекомендуется иметь Ra0,80 или меньше.

В специальных катаных валах достигается твердость поверхности 250 HV или выше за счет закалки в результате проката и обеспечивается шероховатость поверхности Ra0,20 или меньше. Таким образом, в специальных катаных валах обеспечивается повышенная износостойкость.

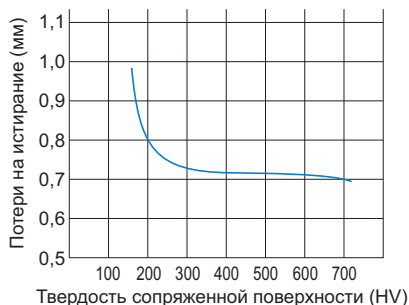


Рис.3 Твердость поверхности и износостойкость

[Расчет давления на контактную поверхность p]

Значение "p" рассчитывают следующим образом.

$$p = \frac{P_F}{F} \times 9,8$$

p : давление на контактную поверхность зубцов под осевой нагрузкой (P_F N) (Н/мм²)

F : допустимая динамическая тяговая нагрузка (Н)

P_F : осевая нагрузка (Н)

[Расчет скорости скольжения V на зубцах]

Значение "V" рассчитывают следующим образом.

$$V = \frac{\pi \cdot D_o \cdot n}{\cos \alpha \times 10^3}$$

V : скорость скольжения (м/мин)

D_o : эффективный диаметр (см. таблицу технических характеристик) (мм)

n : оборотов в минуту (мин⁻¹)

$$n = \frac{S}{R \times 10^{-3}}$$

S : скорость подачи (м/мин)

R : шаг резьбы (мм)

α : угол подъема резьбы (см. таблицу технических характеристик) (°)

Коэффициент полезного действия и тяговое усилие

Коэффициент полезного действия (η), с которым винт преобразует крутящий момент в тяговое усилие, рассчитывают по следующей формуле.

$$\eta = \frac{1 - \mu \tan \alpha}{1 + \mu / \tan \alpha}$$

η : КПД

α : Угол подъема резьбы

μ : Сопротивление трению

На Рис.4 показан результат, полученный по указанной выше формуле.

Тяговое усилие, которое создается приложением крутящего момента, рассчитывают по следующей формуле.

$$F_a = \frac{2 \cdot \pi \cdot \eta \cdot T}{R \times 10^{-3}}$$

F_a : создаваемое тяговое усилие (Н)

T : крутящий момент (вход) (Н-м)

R : шаг резьбы (мм)

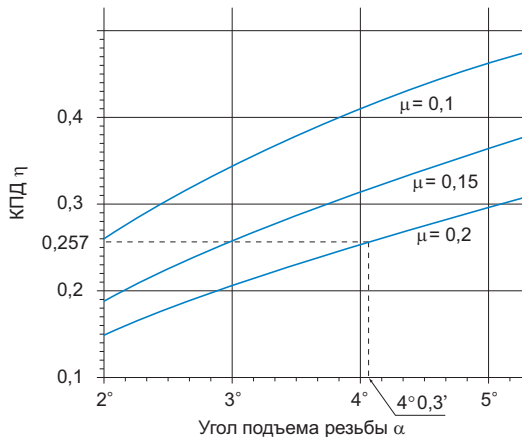


Рис.4 КПД

Стандарты точности

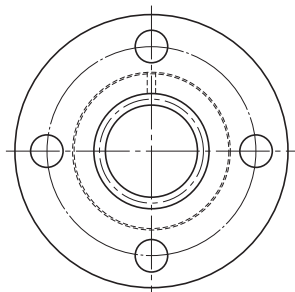
Таблица2 Точность ходового винта моделей DCM и DC

Един. измер.: мм

Обозначение вала	Катаный вал	Нарезной вал	Шлифованный вал
Точность	T ^{Примечание}	K ^{Примечание}	G ^{Примечание}
Одиочная погрешность шага (макс.)	±0,020	±0,015	±0,005
Суммарная погрешность шага (макс.)	±0,15/300	±0,05/300	±0,015/300

Примечание) Символы T, K и G используются для обозначения методов обработки ходового винта. Нарезные и шлифованные валы поставляются на заказ.
Для получения информации о максимальной длине нарезных и шлифованных валов обратитесь в компанию ТНК.

Модель DCM



Номер модели	Габаритные размеры		Размеры пары винт-гайка							
	Наружный диаметр		Длина L	Диаметр фланца D ₁	H	B	PCD	r	F	d
	D	Допуск h9								
DCM 12	22	0 -0,052	30	44	6	5,4	31	1,5	7	1,5
DCM 14	22		30	44	6	5,4	31	1,5	7	1,5
DCM 16	28		35	51	7	6,6	38	1,5	8	1,5
DCM 18	32	0 -0,062	40	56	7	6,6	42	1,5	10,5	2
DCM 20	32		40	56	7	6,6	42	1,5	10,5	2
DCM 22	36		50	61	8	6,6	47	2	14	2,5
DCM 25	36		50	61	8	6,6	47	2	14	2,5
DCM 28	44		56	76	10	9	58	2	15	2,5
DCM 32	44		56	76	10	9	58	2	15	2,5
DCM 36	52	0 -0,074	60	84	10	9	66	2,5	17	3
DCM 40	58		70	98	12	11	76	2,5	19	3
DCM 45	64		75	104	12	11	80	2,5	21,5	4
DCM 50	68		80	109	12	11	85	2,5	24	4

Примечание1) Нарезные валы (К) и шлифованные валы (G) поставляются под заказ. Данные в графе «Стандартная длина вала» и в графе «Максимальная длина вала» приведены для катаных валов (Т). Для получения информации о максимальной длине нарезных и шлифованных валов обратитесь в компанию ТНК.

Примечание2) Допустимое динамическое тяговое усилие (F) означает величину крутящего момента, при которой давление на контактную поверхность зубцов винта составляет 9,8 Н/мм². Максимальная осевая нагрузка (при остановке и во время эксплуатации) установлена на допустимое динамическое тяговое усилие или ниже, и ее необходимо выбирать с учетом величин запаса прочности. Таблица 1 на **A16-5**.

Примечание3) Допустимая статическая грузоподъемность (P) фланца означает прочность фланца относительно нагрузки, как показано на рисунке справа.

Кодовое обозначение модели

Сочетание пары винт-гайка и ходового винта

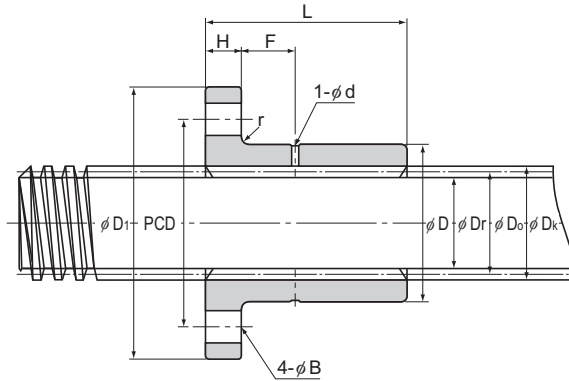
2 DCM20 +1500L T

Общая длина ходового винта
(мм)

Номер модели
пары винт-гайка

Способ обработки ходового винта
(Т: катанный вал)

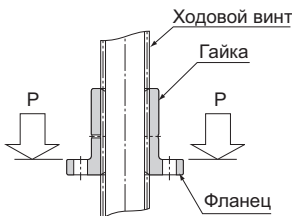
Количество пар винт-гайка, используемых на одном ходовом винте



Един. измер.: мм

Ходовой винт	Данные ходового винта						Стандартная длина вала	Макс. длина вала	Допустимое динамическое тяговое усилие F (примечание 2)	Допустимая статическая грузоподъемность фланца P (примечание 3)	Масса	
	Номер модели (примечание 1)	Наружный диаметр	Эффективный диаметр	Диаметр резьбы по впадинам	шаг резьбы	Угол подъема резьбы					Гайка	Ходовой винт
CS 12	12	11	9,5	2	3°19'	1000	1500	3920	20200	100	0,8	
CS 14	14	12,5	10,5	3	4°22'	1000	1500	4900	16900	85	1	
CS 16	16	14,5	12,5	3	3°46'	1000	1500	6670	31500	160	1,3	
CS 18	18	16	13,5	4	4°33'	1000	2000	8730	42000	230	1,6	
CS 20	20	18	15,5	4	4°03'	1500	2000	9800	37200	210	2	
CS 22	22	19,5	16,5	5	4°40'	1500	2500	12400	48600	320	2,3	
CS 25	25	22,5	19,5	5	4°03'	1500	3000	14200	39800	290	3,1	
CS 28	28	25,5	22,5	5	3°34'	2000	3000	17900	69200	550	4	
CS 32	32	29	25,5	6	3°46'	2000	4000	21100	54200	490	5,2	
CS 36	36	33	29,5	6	3°19'	2000	4000	25800	84500	670	6,7	
CS 40	40	37	33,5	6	2°57'	2000	4000	33800	106000	980	8,4	
CS 45	45	41	36,5	8	3°33'	3000	5000	42100	125000	1310	10,4	
CS 50	50	46	41,5	8	3°10'	3000	5000	50100	128000	1430	13	

Пара винт-гайка



Кодовое обозначение модели

- Только пара винт-гайка

DCM20Номер модели
пары винт-гайка

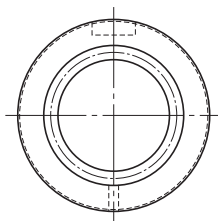
- Ходовой винт

CS20 T +1500L

Способ обработки
Номер модели ходового винта (Т: катанный вал) Общая длина ходового винта (мм)

Практическая
Механика+7 812 718-4090, +7 921 555-4090
prmech.ru, info@prmech.ru**ТНХ А16-11**

Модель DC



Пара винт-гайка Номер модели	Габаритные размеры		Размеры пары винт-гайка						
	Наружный диаметр		L	Размеры шпоночного паз				d	r
	D	Допуск h9		b	Допуск N9	t	ℓ		
DC 12	22		22	4	0 -0,030	2	16	1,5	1
DC 14	22	0	22	4		2	16	1,5	1
DC 16	28	-0,052	26	5		2,5	18	1,5	1
DC 18	32	0 -0,062	31	7	0 -0,036	2,5	22	2	1
DC 20	32		31	7		2,5	22	2	1
DC 22	36		40	7		2,5	26	2,5	1
DC 25	36	-0,062	40	7	0 -0,043	2,5	26	2,5	1
DC 28	44		45	10		4	32	2,5	1,5
DC 32	44		45	10		4	32	2,5	1,5
DC 36	52	0 -0,074	49	12	0 -0,043	4,5	40	3	1,5
DC 40	58		57	15		5	42	3	1,5
DC 45	64		62	15		5	48	4	1,5
DC 50	68		67	15	5	52	4	1,5	

Примечание1) Нарезные валы (К) и шлифованные валы (G) поставляются под заказ. Данные в графе «Стандартная длина вала» и в графе «Максимальная длина вала» приведены для канатных валов (Т). Для получения информации о максимальной длине нарезных и шлифованных валов обратиться в компанию ТНК.

Примечание2) Допустимое динамическое тяговое усилие (F) означает величину крутящего момента, при которой давление на контактную поверхность зубцов винта составляет 9,8 Н/мм². Максимальная осевая нагрузка (при остановке и во время эксплуатации) установлена на допустимое динамическое тяговое усилие или ниже, и ее необходимо выбирать с учетом величин запаса прочности Таблица 1 на **И16-5**.

Кодовое обозначение модели

Сочетание пары винт-гайка и ходового винта

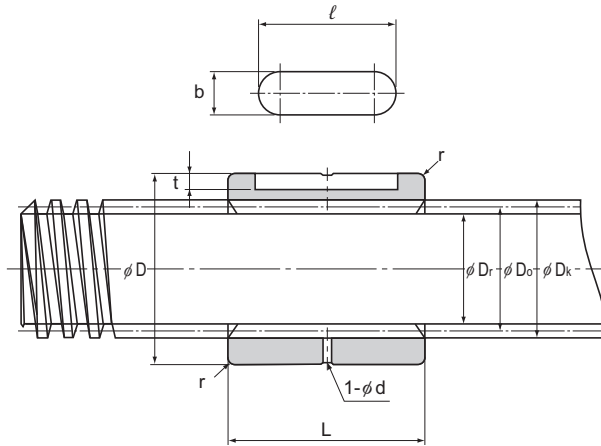
2 DC20 +1500L T

Общая длина ходового винта
(мм)

Номер модели
пары винт-гайка

Способ обработки ходового винта
(Т: канатный вал)

Количество пар винт-гайка, используемых на одном ходовом винте



Един. измер.: мм

Ходовой винт	Данные ходового винта						Стандартная длина вала	Макс. длина вала	Допустимое динамическое тяговое усилие F (примечание 2)	Масса	
	Номер модели ^(примечание)	Наружный диаметр D _к	Эффективный диаметр D _о	Диаметр резьбы по впадинам D _г	шаг резьбы R	Угол подъема резьбы α				Гайка g	Ходовой винт кг/м
CS 12	12	11	9,5	2	3°19'	1000	1500	2840	40	0,8	
CS 14	14	12,5	10,5	3	4°22'	1000	1500	3630	45	1	
CS 16	16	14,5	12,5	3	3°46'	1000	1500	4900	75	1,3	
CS 18	18	16	13,5	4	4°33'	1000	2000	6860	120	1,6	
CS 20	20	18	15,5	4	4°03'	1500	2000	7650	110	2	
CS 22	22	19,5	16,5	5	4°40'	1500	2500	9900	180	2,3	
CS 25	25	22,5	19,5	5	4°03'	1500	3000	11400	155	3,1	
CS 28	28	25,5	22,5	5	3°34'	2000	3000	14400	280	4	
CS 32	32	29	25,5	6	3°46'	2000	4000	17100	230	5,2	
CS 36	36	33	29,5	6	3°19'	2000	4000	21200	380	6,7	
CS 40	40	37	33,5	6	2°57'	2000	4000	27500	520	8,4	
CS 45	45	41	36,5	8	3°33'	3000	5000	34900	730	10,4	
CS 50	50	46	41,5	8	3°10'	3000	5000	42100	810	13	

Кодовое обозначение модели

- Только пара винт-гайка

DC20

Номер модели пары винт-гайка

- Ходовой винт

CS20 T +1500L

Номер модели ходового винта Способ обработки ходового винта (T: канатный вал) Общая длина ходового винта (мм)

Посадка

Для обеспечения соответствия размеров внешнего диаметра пары винт-гайка и корпуса рекомендуется свободная посадка.

Допуск на внутренний диаметр корпуса: G7

Установка

[Фаска во входном отверстии корпуса]

Чтобы повысить прочность основания фланца пары винт-гайка, угол стачивается до получения закругленной формы. Соответственно, необходимо снять фаску на внутреннем диаметре корпуса в месте стыка с фланцем шлицевой гайки.

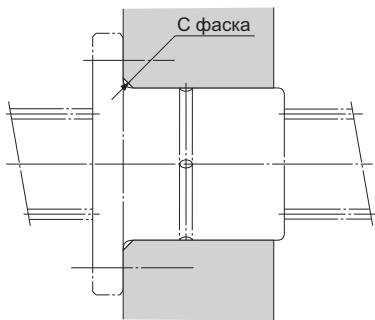


Рис.1

Таблица1 Фаска входного отверстия корпуса

Един. измер.: мм

Номер модели	Фаска входного отверстия С (Мин.)
DCM	
12	2
14	
16	
18	
20	
22	2,5
25	
28	
32	
36	3
40	
45	
50	

[Пример монтажа]

На Рис.3 показаны примеры монтажа пары винт-гайка. При установке следует обеспечить достаточное затягивающее усилие в осевом направлении. Допуски на внутренний диаметр для корпуса см. в разделе, посвященном вопросам посадочных характеристик, на **A16-14**.

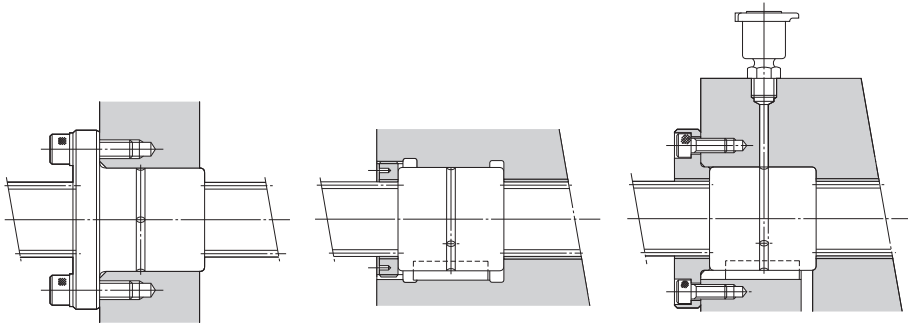


Рис.3 Примеры монтажа пары винт-гайка

Смазка

При выпуске на гайке отсутствует смазка. После установки подшипника гайку необходимо смазать достаточным количеством смазки или масла. Способ смазывания зависит от условий эксплуатации.

[Смазывание маслом]

Для пары винт-гайка рекомендуется смазывание маслом. Эффективно действует и смазывание погружением, и смазывание с помощью капельной подачи. Наиболее результативный метод — смазывание погружением, которое подходит для смазывания при работе на высокой скорости, больших нагрузках, высокой внешней температуре и других неблагоприятных условиях и способствует охлаждению пары винт-гайка. Смазывание с помощью капельной подачи применяется при низкой и средней скорости работы, облегченных и средних нагрузках. Критерии выбора необходимого способа смазки указаны в Таблица2.

Таблица2 Выбор смазки

Условие	Виды смазок
Малая скорость, высокая нагрузка, повышенная температура	Масло для поверхностей скольжения или турбинное масло с высокой вязкостью
Малая скорость, облегченная нагрузка, низкая температура	Масло для поверхностей скольжения или турбинное масло с низкой вязкостью

[Смазывание консистентной смазкой]

При низкоскоростной подаче, которая осуществляется не так часто, пользователь может смазывать элементы скольжения, регулярно нанося смазку вручную на вал или используя смазочное отверстие в паре винт-гайка. ТНК рекомендует использовать литиевую смазку № 2.

Кодовое обозначение модели

Построение номера модели различается в зависимости от особенностей модели. См. соответствующие примеры построения номера модели.

[Пара винт-гайка]

● Модели DCM, DC и CS

- Только пара винт-гайка

DC20

Номер модели
пары винт-гайка

- Ходовой винт

CS20 T +1500L

Способ обработки
ходового винта
(T: катанный вал)

Общая длина ходового винта
(мм)

Номер модели
ходового винта

- Сочетание
пары винт-гайка и ходового винта

2 DC20 +1500L T

Номер модели
пары винт-гайка

Общая длина
ходового винта
(мм)

Способ обработки ходового винта
(T: катанный вал)

Количество пар винт-гайка,
используемых на одном валу

[Обращение]

- (1) Убедитесь, что пара винт-гайка не упала и не подвержена резким ударным воздействиям, так как это может привести к травмам и повредить изделие. Даже при отсутствии внешних признаков повреждения, резкое ударное воздействие может нарушить правильное функционирование устройства.
- (2) При погрузке/выгрузке изделия пользуйтесь защитными перчатками, обувью и т. д. в соответствии с требованиями безопасности.

[Меры предосторожности при использовании]

- (1) Не допускайте попадания в изделие инородных материалов, например, стружки или охлаждающей жидкости. Это может привести к повреждениям.
- (2) Если изделие используется в условиях, при которых в него могут проникнуть стружка, охлаждающая жидкость, агрессивные растворители, вода и т. д., используйте гофрозащиту, кожу и т. д.
- (3) Если на изделие налипают загрязнения, такие как стружка, после очистки изделия пополните запас смазки.
- (4) Не применяйте силу при установке штифта, шпонки или иного устройства позиционирования в данное изделие; это может привести к вмятинам на поверхности скольжения и нарушить функционирование изделия.
- (5) Перекос или смещение пары винт-гайка и элемента, служащего опорой ходового винта, может значительно снизить эксплуатационный ресурс. Выполните тщательный осмотр компонентов и убедитесь в правильности их монтажа.
- (6) При вертикальном расположении агрегата, устанавливайте защитные устройства или принимайте иные меры во избежание опрокидывания.
- (7) Во избежание повреждения изделия используйте пару винт-гайка вместе с направляющей LM, шлицевым валом или другим направляющим элементом.
- (8) Недостаток жесткости или точности установочных компонентов приводит к тому, что нагрузка на подшипник концентрируется в одной точке и эксплуатационные показатели подшипника значительно снижаются. Поэтому необходимо уделять достаточно внимания жесткости/точности установки кожуха и основания, а также прочности крепежных болтов.

[Смазка]

- (1) Перед началом эксплуатации изделия тщательно удалите антикоррозионное масло и нанесите смазку.
- (2) Не смешивайте разные смазки. Даже смазки, содержащие ступитель одинакового типа, могут при смешивании взаимодействовать неблагоприятным образом из-за содержащихся в них присадок или других составляющих.
- (3) При необходимости эксплуатации изделия в условиях постоянных вибраций или в особых условиях («чистые комнаты», вакуум, высокие и низкие температуры), используйте смазку, подходящую по техническим характеристикам/условиям эксплуатации.
- (4) После смазки выполните несколько прогревочных циклов, чтобы обеспечить проникновение смазки внутрь устройства.
- (5) Вязкость смазки может изменяться в зависимости от температуры. Учитывайте, что сопротивление пары винт-гайка скольжению может зависеть от вязкости смазки.
- (6) После смазывания из-за вязкости смазки крутящий момент пары винт-гайка может увеличиться. Перед началом эксплуатации обязательно выполните несколько разогревочных циклов, чтобы обеспечить необходимое проникновение и распределение смазки.
- (7) Избыточная смазка может разбрызгиваться сразу после смазывания. При необходимости вытрите брызги смазки.
- (8) Свойства смазки ухудшаются, а смазочные показатели падают со временем, поэтому смазку необходимо проверять и добавлять в соответствии с частотой использования оборудования.

- (9) Периодичность пополнения смазки зависит от условий эксплуатации. Окончательные интервал/количество смазки зависят от применяемой машины.
- (10) При использовании смазки она должна наноситься таким образом, чтобы вращение установленной пары винт-гайка не препятствовало циркуляции смазки.

[Хранение]

Пары винт-гайка должны храниться в горизонтальном положении в оригинальной упаковке в помещении без экстремально высоких или низких температур или высокой влажности.

[Утилизация]

Утилизируйте изделие подходящим способом как промышленные отходы.



Пара винт-гайка

ТНМК Общий каталог

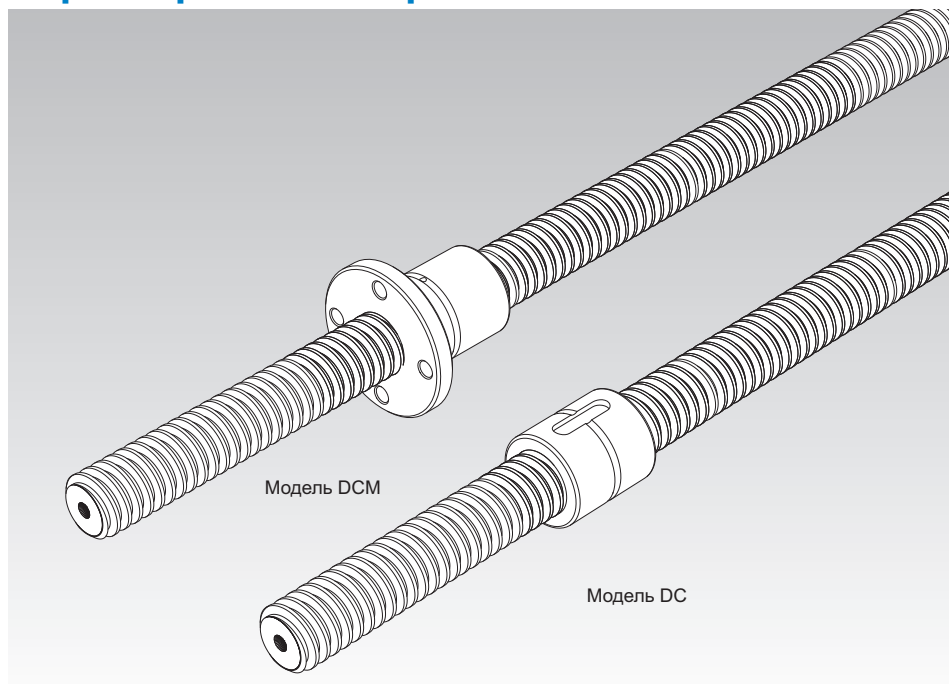
В Дополнительная информация

Характеристики	16-2
Характеристики пары винт-гайка....	16-2
• Конструкция и основные особенности ..	16-2
• Характеристики специальных катаных валов ..	16-3
• Высокопрочный цинковый сплав	16-3
Выбор модели	16-5
Выбор пары винт-гайка	16-5
• Пример расчета выбора.....	16-7
Кoeffициент полезного действия и тяговое усилие ..	16-8
• Пример расчета осевого усилия	16-8
Установка и техническое обслуживание ..	16-9
Установка.....	16-9
Смазка	16-10
Номер модели	16-11
• Кодовое обозначение модели.....	16-11
Меры предосторожности при использовании	16-12

А Описание продукта (другой том каталога)

Характеристики	16-2
Характеристики пары винт-гайка....	16-2
• Конструкция и основные особенности ..	16-2
• Характеристики специальных катаных валов ..	16-3
• Высокопрочный цинковый сплав	16-3
Выбор модели	16-5
Выбор пары винт-гайка	16-5
Кoeffициент полезного действия и тяговое усилие ..	16-8
Стандарты точности	16-9
Масштабные чертежи и размерные таблицы	
Модель DCM	16-10
Модель DC	16-12
Выбор конструкции	16-14
Посадка	16-14
Установка.....	16-14
Смазка	16-15
Номер модели	16-16
• Кодовое обозначение модели.....	16-16
Меры предосторожности при использовании	16-17

Характеристики пары винт-гайка



Конструкция и основные особенности

Пара винт-гайка модели DCM и DC изготавливается в соответствии с требованиями стандартов для 30° трапецеидальной резьбы. В них используется специальный сплав (см. **В16-3**) для гаек и прецизионная наружная резьба, формируемая литьём. В результате, эти подшипники обладают меньшим разбросом по точности и большей точностью и износостойкостью по сравнению с парами винт-гайка с механической обработкой.

Для использования в качестве ходового винта с этим изделием в стандартном исполнении имеются катаные валы.

Кроме того, в зависимости от выполняемых задач могут применяться нарезные и шлифованные ходовые винты. Подробности можно узнать в компании ТНК.

Характеристики специальных катаных валов

Для использования с парой винт-гайка имеются специальные катаные валы, унифицированные по длине.

[Повышенная износостойкость]

Зубцы вала выполнены холодной обкаткой для зубчатых передач, а их поверхность закалена до значений выше 250 HV и отшлифована. В результате, валы обладают высокой стойкостью к изнашиванию и обеспечивают значительную плавность хода при использовании в сочетании с парой винт-гайка.

[Улучшенные физико-механические свойства]

Между зубцами катанного вала происходит обтекание волокном контура зубчатой поверхности, благодаря чему уплотняется конструкция вокруг оснований зубцов. В результате увеличивается ее усталостная прочность.

[Дополнительная механическая обработка концов вала]

Поскольку все валы катаные, хвостовики вала легко подвергнуть дополнительной механической обработке на токарном или фрезерном станке.

Высокопрочный цинковый сплав

В парах винт-гайка применяется высокопрочный цинковый сплав, который обладает повышенной устойчивостью к образованию задиrow и к износу, а также высокой нагрузочной способностью. Сведения о составе, физико-механических свойствах и износостойкости указаны ниже. * Отображаемые цифры являются заданными значениями—Эти значения не являются гарантированными.

[Механические свойства]

Таблица 1

Параметр	Описание
Прочность на разрыв	275...314 Н/мм ²
Предел текучести на разрыв (0,2%)	216...245 Н/мм ²
Прочность сжатия	539...686 Н/мм ²
Предел текучести на сжатие (0,2%)	294...343 Н/мм ²
Усталостная прочность	132 Н/мм ² × 10 ⁷ (испытания на изгиб на машине Шенка)
Ударные испытания по Шарпи	0,098...0,49 Н-м/мм ²
Деформация растяжения	1...5 %
Твердость	120...145 HV

[Физические свойства]

Таблица2

Параметр	Описание
Удельная плотность	6,8
Удельная теплоемкость	460 Дж/ (кг•К)
Температура плавления	390 °С
Коэффициент температурного расширения	24×10^{-6}

[Износостойкость]

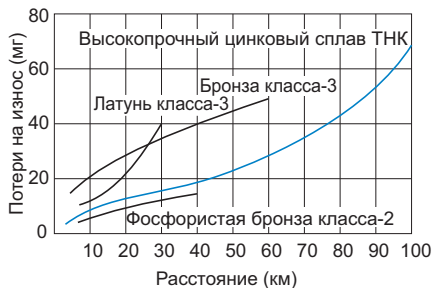


Рис.1 Износостойкость высокопрочного цинкового сплава

Таблица3 [Условия проведения испытания: машина Амслера для испытаний на износостойкость]

Параметр	Описание
Частота вращения испытываемого образца	185 мин ⁻¹
Нагрузка	392 Н
Смазка	Масло для электрогенераторов

Выбор пары винт-гайка

[Допустимая динамическая нагрузка]

Допустимая динамическая нагрузка (F) означает уровень нагрузки, при котором давление, действующее с помощью подшипника на контактную поверхность зубцов винта, составляет $9,8 \text{ Н/мм}^2$. Это значение характеризует прочность гайки.

[Значение pV]

В подшипнике скольжения, величину pV , являющуюся производным давления на контактную поверхность (p) и скорости скольжения (V), применяют для определения того, возможно ли использование данной модели. Используйте соответствующее значение pV , указанное на Рис.1, как ориентир при выборе пары винт-гайка. Значение pV также изменяется в зависимости от условий смазывания.

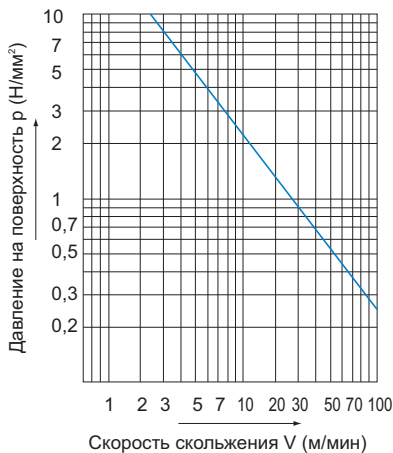


Рис.1 Значение pV

● f_s : запас прочности

Для расчета нагрузки, действующей на пару винт-гайка, необходимо точно выяснить, какое влияние оказывает инерция, меняющаяся в зависимости от веса и динамической скорости объекта. В целом, для машин с возвратно-поступательным или вращательным движением затруднительно полностью учесть все факторы, как например влияние пуска и остановки, которые всегда повторяются. Следовательно, если фактическую нагрузку рассчитать невозможно, следует выбирать подшипник с учетом эмпирически полученных коэффициентов (f_s), которые указаны в Таблица1.

Таблица1 Запас прочности (f_s)

Тип нагрузки	Нижний предел f_s
Для режы используемой статической нагрузки	1...2
Для одинарной нагрузки, действующей в одном направлении	2...3
Для нагрузки, сопровождающейся вибрациями/ударными воздействиями	4 м более

● f_T : температурный коэффициент

Рост температуры гайки сверх пределов нормального диапазона уменьшает устойчивость гайки к образованию задиrow и прочность материала. Следовательно, необходимо умножить допустимую динамическую тяговую нагрузку (F) на соответствующий температурный коэффициент, указанный на Рис.2.

Соответственно, при выборе пары винт-гайка необходимо обеспечить выполнение следующих условий по прочности.

Допустимая статическая тяговая нагрузка (F)

$$f_s \leq \frac{f_T \cdot F}{P_F}$$

f_s : запас прочности (см. Таблица1 на **B16-5**)

f_T : температурный коэффициент (см. Рис.2)

F : допустимая динамическая тяговая нагрузка (Н)

P_F : осевая нагрузка (Н)

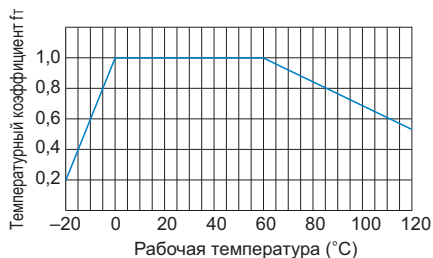


Рис.2 Температурный коэффициент

● Твердость поверхности и износостойкость

Твердость вала оказывает существенное влияние на износостойкость пары винт-гайка. Если твердость равна или меньше 250 HV, потери на истирание увеличиваются в соответствии с Рис.3. Шероховатость поверхности рекомендуется иметь Ra0,80 или меньше.

В специальных канатных валах достигается твердость поверхности 250 HV или выше за счет закалки в результате проката и обеспечивается шероховатость поверхности Ra0,20 или меньше. Таким образом, в специальных канатных валах обеспечивается повышенная износостойкость.

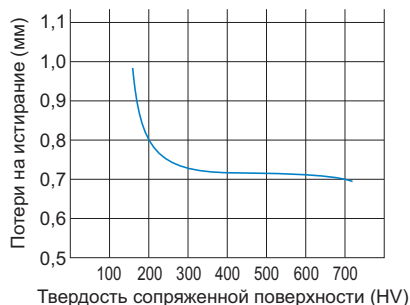


Рис.3 Твердость поверхности и износостойкость

[Расчет давления на контактную поверхность p]

Значение "p" рассчитывают следующим образом.

$$p = \frac{P_F}{F} \times 9,8$$

p : давление на контактную поверхность зубцов под осевой нагрузкой (P_F N) (Н/мм²)

F : допустимая динамическая тяговая нагрузка (Н)

P_F : осевая нагрузка (Н)

[Расчет скорости скольжения V на зубцах]

Значение "V" рассчитывают следующим образом.

$$V = \frac{\pi \cdot Do \cdot n}{\cos\alpha \times 10^3}$$

V : скорость скольжения (м/мин)

Do : эффективный диаметр (см. таблицы технических характеристик) (мм)

n : оборотов в минуту (мин⁻¹)

$$n = \frac{S}{R \times 10^{-3}}$$

S : скорость подачи (м/мин)

R : шаг резьбы (мм)

α : угол подъема резьбы (см. таблицу технических характеристик) (°)

Пример расчета выбора

Если используется пара винт-гайка модели DCM, она подбирается таким образом, чтобы ее ход осуществлялся со скоростью подачи $S = 3$ м/мин с одновременным выдерживанием осевой нагрузки $P_F = 1.080$ Н, которая приложена в одном направлении. Во-первых, выберите для пробы модель DCM32 (допустимое динамическое тяговое усилие $F = 21.100$ N). Рассчитайте давление на контактную поверхность (p).

$$p = \frac{P_F}{F} \times 9,8 = \frac{1080}{21100} \times 9,8 \doteq 0,50 \text{ Н/мм}^2$$

Рассчитайте скорость скольжения (V).

Частота вращения в минуту (n) ходового винта, требуемая для его перемещения со скоростью подачи $S = 3$ м/мин, рассчитывается следующим образом.

$$n = \frac{S}{R \times 10^{-3}} = \frac{3}{6 \times 10^{-3}} = 500 \text{ мин}^{-1}$$

$$V = \frac{\pi \cdot Do \cdot 500}{\cos\alpha \times 10^3} = \frac{\pi \times 29 \times 500}{\cos 3^\circ 46' \times 10^3} \doteq 45,6 \text{ м/мин}$$

По графику значений pV (см. Рис.1 на **В16-5**) определяют, что чрезмерный износ будет отсутствовать, если скорость скольжения (V) составит 47 м/мин или ниже относительно значения "p" в 0,50 Н/мм². Во-вторых, рассчитайте запас прочности (f_s) относительно допустимого динамического тягового усилия (F). Исходя из условий: температурный коэффициент $f_T = 1$ и прикладываемая нагрузка $P_F = 1.080$ Н, запас прочности рассчитывается следующим образом.

$$f_s \leq \frac{f_T \cdot F}{P_F} = \frac{1 \times 21100}{1080} = 19,5$$

Поскольку указанные требования по прочности будут соблюдаться, если " f_s " составит не меньше 2 в зависимости от типа нагрузки, предпочтительнее будет выбрать модель DCM32.

Коэффициент полезного действия и тяговое усилие

Коэффициент полезного действия (η), с которым винт преобразует крутящий момент в тяговое усилие, рассчитывают по следующей формуле.

$$\eta = \frac{1 - \mu \tan \alpha}{1 + \mu / \tan \alpha}$$

η : КПД

α : Угол подъема резьбы

μ : Сопротивление трению

На Рис.4 показан результат, полученный по указанной выше формуле.

Тяговое усилие, которое создается приложением крутящего момента, рассчитывают по следующей формуле.

$$F_a = \frac{2 \cdot \pi \cdot \eta \cdot T}{R \times 10^{-3}}$$

F_a : создаваемое тяговое усилие (Н)

T : крутящий момент (вход) (Н-м)

R : шаг резьбы (мм)

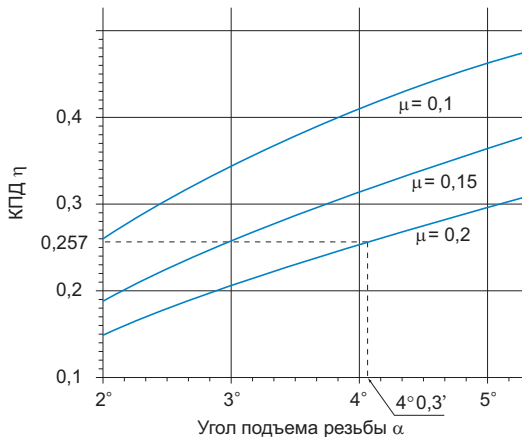


Рис.4 КПД

Пример расчета осевого усилия

Приняв, что используется пара винт-гайка модели DCM20 и крутящий момент на входе $T = 19,6$ Н-м, рассчитайте создаваемое тяговое усилие.

Рассчитайте коэффициент полезного действия (η), где $\mu = 0,2$.

Угол подъема резьбы (α) модели DCM20: $4^\circ 03'$

По графику на Рис.4, КПД (η) при коэффициенте трения $\mu = 0,2$ рассчитывается как $\eta = 0,257$.

Рассчитайте создаваемое тяговое усилие.

$$F_a = \frac{2 \cdot \pi \cdot \eta \cdot T}{R \times 10^{-3}} = \frac{2 \times \pi \times 0,257 \times 19,6}{4 \times 10^{-3}} \doteq 7700 \text{ Н}$$

Установка

[Фаска во входном отверстии корпуса]

Чтобы повысить прочность основания фланца пары винт-гайка, угол стачивается до получения закругленной формы. Соответственно, необходимо снять фаску на внутреннем диаметре корпуса в месте стыка с фланцем шлицевой гайки.

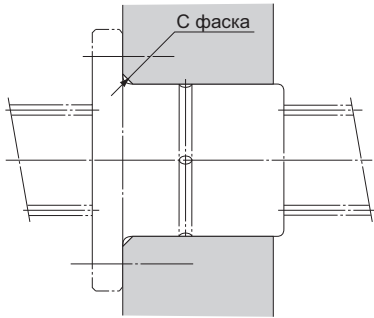


Рис.1

Таблица1 Фаска входного отверстия корпуса

Един. измер.: мм

Номер модели	Фаска входного отверстия С (Мин.)
DCM	
12	2
14	
16	
18	
20	2,5
22	
25	
28	
32	3
36	
40	
45	
50	

[Пример монтажа]

На Рис.2 показаны примеры монтажа пары винт-гайка. При установке следует обеспечить достаточное затягивающее усилие в осевом направлении. Допуски на внутренний диаметр для корпуса см. в разделе, посвященном вопросам посадочных характеристик, на **A16-14**.

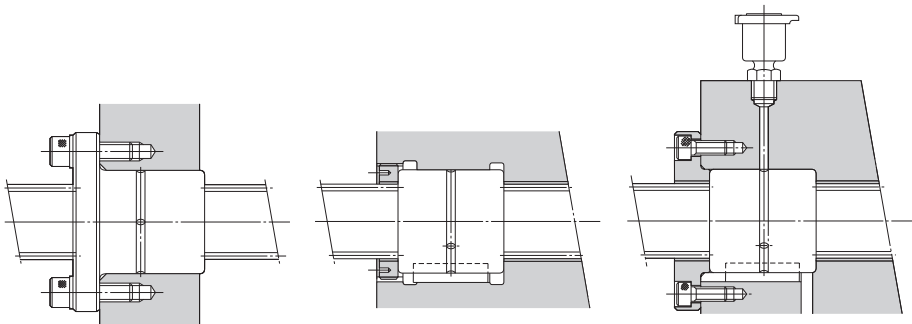


Рис.2 Примеры монтажа пары винт-гайка

Смазка

При выпуске на гайке отсутствует смазка. После установки подшипника гайку необходимо смазать достаточным количеством смазки или масла. Способ смазывания зависит от условий эксплуатации.

[Смазывание маслом]

Для пары винт-гайка рекомендуется смазывание маслом. Эффективно действует и смазывание погружением, и смазывание с помощью капельной подачи. Наиболее результативный метод — смазывание погружением, которое подходит для смазывания при работе на высокой скорости, больших нагрузках, высокой внешней температуре и других неблагоприятных условиях и способствует охлаждению пары винт-гайка. Смазывание с помощью капельной подачи применяется при низкой и средней скорости работы, облегченных и средних нагрузках. Критерии выбора необходимого способа смазки указаны в Таблица2.

Таблица2 Выбор смазки

Условие	Виды смазок
Малая скорость, высокая нагрузка, повышенная температура	Масло для поверхностей скольжения или турбинное масло с высокой вязкостью
Малая скорость, облегченная нагрузка, низкая температура	Масло для поверхностей скольжения или турбинное масло с низкой вязкостью

[Смазывание консистентной смазкой]

При низкоскоростной подаче, которая осуществляется не так часто, пользователь может смазывать элементы скольжения, регулярно нанося смазку вручную на вал или используя смазочное отверстие в паре винт-гайка. ТНК рекомендует использовать литиевую смазку № 2.

Кодовое обозначение модели

Построение номера модели различается в зависимости от особенностей модели. См. соответствующие примеры построения номера модели.

[Пара винт-гайка]

● Модели DCM, DC и CS

- Только пара винт-гайка

DC20

Номер модели
пары винт-гайка

- Ходовой винт

CS20 T +1500L

Способ обработки
ходового винта
(T: катанный вал) Общая длина ходового винта
(мм)

Номер модели
ходового винта

- Сочетание
пары винт-гайка и ходового винта

2 DC20 +1500L T

Номер модели
пары винт-гайка

Общая длина
ходового винта
(мм)

Способ обработки ходового винта
(T: катанный вал)

Количество пар винт-гайка,
используемых на одном валу

[Обращение]

- (1) Убедитесь, что пара винт-гайка не упала и не подвержена резким ударным воздействиям, так как это может привести к травмам и повредить изделие. Даже при отсутствии внешних признаков повреждения, резкое ударное воздействие может нарушить правильное функционирование устройства.
- (2) При погрузке/выгрузке изделия пользуйтесь защитными перчатками, обувью и т. д. в соответствии с требованиями безопасности.

[Меры предосторожности при использовании]

- (1) Не допускайте попадания в изделие инородных материалов, например, стружки или охлаждающей жидкости. Это может привести к повреждениям.
- (2) Если изделие используется в условиях, при которых в него могут проникнуть стружка, охлаждающая жидкость, агрессивные растворители, вода и т. д., используйте гофрозащиту, кожухи и т. д.
- (3) Если на изделие налипают загрязнения, такие как стружка, после очистки изделия пополните запас смазки.
- (4) Не применяйте силу при установке штифта, шпонки или иного устройства позиционирования в данное изделие; это может привести к вмятинам на поверхности скольжения и нарушить функционирование изделия.
- (5) Перекос или смещение пары винт-гайка и элемента, служащего опорой ходового винта, может значительно снизить эксплуатационный ресурс. Выполните тщательный осмотр компонентов и убедитесь в правильности их монтажа.
- (6) При вертикальном расположении агрегата, устанавливайте защитные устройства или принимайте иные меры во избежание опрокидывания.
- (7) Во избежание повреждения изделия используйте пару винт-гайка вместе с направляющей LM, шлицевым валом или другим направляющим элементом.
- (8) Недостаток жесткости или точности установочных компонентов приводит к тому, что нагрузка на подшипник концентрируется в одной точке и эксплуатационные показатели подшипника значительно снижаются. Поэтому необходимо уделять достаточно внимания жесткости/точности установки кожуха и основания, а также прочности крепежных болтов.

[Смазка]

- (1) Перед началом эксплуатации изделия тщательно удалите антикоррозионное масло и нанесите смазку.
- (2) Не смешивайте разные смазки. Даже смазки, содержащие сгуститель одинакового типа, могут при смешивании взаимодействовать неблагоприятным образом из-за содержащихся в них присадок или других составляющих.
- (3) При необходимости эксплуатации изделия в условиях постоянных вибраций или в особых условиях («чистые комнаты», вакуум, высокие и низкие температуры), используйте смазку, подходящую по техническим характеристикам/условиям эксплуатации.
- (4) После смазки выполните несколько прогревочных циклов, чтобы обеспечить проникновение смазки внутрь устройства.
- (5) Вязкость смазки может изменяться в зависимости от температуры. Учитывайте, что сопротивление пары винт-гайка скольжению может зависеть от вязкости смазки.
- (6) После смазывания из-за вязкости смазки крутящий момент пары винт-гайка может увеличиться. Перед началом эксплуатации обязательно выполните несколько разогревочных циклов, чтобы обеспечить необходимое проникновение и распределение смазки.
- (7) Избыточная смазка может разбрызгиваться сразу после смазывания. При необходимости вытрите брызги смазки.
- (8) Свойства смазки ухудшаются, а смазочные показатели падают со временем, поэтому смазку необходимо проверять и добавлять в соответствии с частотой использования оборудования.

Меры предосторожности при использовании

- (9) Периодичность пополнения смазки зависит от условий эксплуатации. Окончательные интервал/количество смазки зависят от применяемой машины.
- (10) При использовании смазки она должна наноситься таким образом, чтобы вращение установленной пары винт-гайка не препятствовало циркуляции смазки.

[Хранение]

Пары винт-гайка должны храниться в горизонтальном положении в оригинальной упаковке в помещении без экстремально высоких или низких температур или высокой влажности.

[Утилизация]

Утилизируйте изделие подходящим способом как промышленные отходы.

