



Launch Package
FlexiClick System 12V
PT-BE/MKP1 – Douglas Delange
PT-BE/MKP-EE – Moritz Maier

GSR 12V-15 FC Professional

Основная информация

GSR 12V-15 FC

*Система Bosch FlexiClick
«5-в-1»: оптимальное решение
любой задачи!*



→ **Самый компактный среди 12 В инструментов системы FlexiClick:**

Профессиональное решение работы в труднодоступных местах

→ **Максимальная универсальность:**

Bosch FlexiClick «5-в-1» - единственная система на рынке электроинструментов, предлагающая в наборе сразу 4 насадки

→ **Лучшая управляемость и высокая точность:**

Благодаря надежности интерфейса «One-Click», насадки FlexiClick можно легко и быстро зафиксировать на инструменте

Технические хар-ки	GSR 12V-15 FC
Напряжение	12 В
Кол-во насадок FlexiClick	4
Число оборотов на х/х (1 ^я /2 ^я скорость)	0-400 / 0-1300 об/мин
Крутящий момент (жестк./мягк.)	30 / 15 Нм
Макс. диаметр шурупа	7 мм
Макс. сверление в (древесине/стали)	19 / 10 мм

Дата запуска: 02/2017

GSR 12V-15 FC Professional

Целевые группы и применение

Целевые группы

- Плотники
- Строители
- Сборщики кухонь
- Монтажники
- Электрики
- Ремонт тепло-/хладотехники...



Применение

- Монтажные и подгоночные работы
- Работа в труднодоступных местах
- Работа над головой / с вытянутыми руками и в неудобных положениях

- В основном, монтажные и подгоночные работы
- Часто трудновыполнимые задачи

GSR 12V-15 FC Professional

Применение

GSR / GHX (бит-держатель)



Быстрозажимной сверлильный патрон (GFA)



Угловая сверлильная головка (GWA)



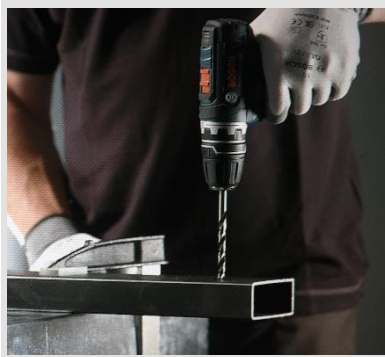
Эксцентрик (GEA)



Заворачивание шурупов



Сверление



Работа в труднодоступных местах



Работа рядом с углами



GSR 12V-15 FC Professional

Применение

GSR / GHX (бит-держатель)



Быстрозажимной сверлильный патрон (GFA)



Угловая сверлильная головка (GWA)



Эксцентрик (GEA)



Заворачивание шурупов

Применение:

- мягкие сорта древесины: шуруп по древесине 3-6 мм
- твердые сорта древесины: шуруп по древесине 3-4 мм
- металл / листовой металл: сверло по металлу 3,5 мм
- ДСП: шуруп по древесине 3-6 мм

Сверление

Применение:

- мягкие сорта древесины: сверло по древесине 2,5-6,5 мм
- твердые сорта древесины: сверло по древесине 2,5-6,5 мм
- металл / листовой металл: сверло по металлу / зенкер 2,5-6,5 мм
- ДСП: сверло по древесине / зенкер 2,5-6,5 мм

Работа в труднодоступных местах

Применение:

- древесина: заворачивание шурупов (см GHX), сверление (см GFA)
- ДСП: заворачивание шурупов (см GHX), сверление (см GFA)
- Металл / листовой металл: заворачивание шурупов (см GHX), сверление (см GFA)

Работа рядом с углами

Применение:

- мягкие сорта древесины: шуруп по древесине 3-6 мм
- твердые сорта древесины: шуруп по древесине 3-4 мм
- металл / листовой металл: сверло по металлу 3,5 мм
- ДСП: шуруп по древесине 3-6 мм

GSR 12V-15 FC Professional

Применение

Дрель-шурупверт



Заворачивание шурупов

Сверление

Не только непревзойденный мастер в сфере применения дрелей-шурупвертов, но еще и обладает возможностью удаления муфты (например для ситуаций, когда необходим короткий инструмент)

Решение трудновыполнимых задач



Работа в труднодоступных местах

Работа рядом с углами

Помогает пользователям решить трудновыполнимые задачи, с которыми обычные дрели-шурупверты не справляются, например при работе в ограниченном пространстве или вплотную рядом с углами.

GSR 12V-15 FC Professional

Потребности пользователей

Мнения пользователей

“12 В инструменты идеально подходят в качестве дополнительных!”

“Управление и комфорт – самое главное для меня”

“Инструмент должен быть доступным”

Выводы

- 12 В – дополнительные инструменты
- Они покупаются в дополнение к 18 В инструментам

- Простота использования и точность обеспечивают отличное управление

- 12 В инструменты очень чувствительны к ценам

Фокус проекта

Система Bosch FlexiClick с лучшим управлением в своем классе предлагает самую высокую точность и удобство работы по доступным ценам.

GSR 12V-15 FC Professional

Мнение пользователей



„Размер очень важен! Чем короче, тем лучше!”

„Он так удобен для работы вплотную рядом с углами!”

„Мне действительно нравится эта идеальная система... просто идеальная!”

„Это действительно умное решение – мне очень нравится!”

„Бит-держатель - это отличная идея. Иногда все, что нужно – это закрепить бит.”

GSR 12V-15 FC Professional

Обзор

Система Bosch FlexiClick «5-в-1»: оптимальное решение любой задачи!

USP – Гибкость

Предлагается широкий выбор насадок для 12 В инструментов

USP – Отличная управляемость

Вращающиеся угловая сверлильная головка и эксцентрик можно закрепить в 16 различных положениях без необходимости отсоединения их от инструмента

USP – Универсальность

Угловая сверлильная головка может использоваться отдельно или же вместе с тремя другими насадками FlexiClick



SP – Легкая и быстрая фиксация

Интерфейс “One-Click” на дрели-шуруповерте показывает, плотно ли зафиксирована насадка FlexiClick

Идентификация насадок

Цветовое кодирование (серебряный цвет) позволяет легко отличить насадки FC1 от FC2

Точная работа в труднодоступных местах

Насадки FC1 самые компактные на рынке

GSR 12V-15 FC Professional

Максимальная универсальность



Бит-держатель



Бит-держатель с бит-фиксатором



Быстрозажим. сверильный патрон



Угловая сверильная головка



Эксцентрик

BOSCH



metabo



Milwaukee



FESTOOL



Совместим только с битами Festool

Ни один конкурент не предлагает такой широкий выбор насадок!

GSR 12V-15 FC Professional

Легкость управления

- Вращающиеся угловая сверлильная головка и эксцентрик можно закрепить в 16 различных положениях **без необходимости отсоединения** их от инструмента (одной рукой)



- Система уникальна на рынке. Для изменения положения вращающихся насадок любого конкурентного инструмента пользователю необходимо сначала отсоединить их, а лишь затем повернуть. → **неудобно и долго!**



- Такая же система используется и у 18 В инструментов

Максимум удобства и продуктивности!

GSR 12V-15 FC Professional

Многофункциональность

Угловая сверлильная головка может использоваться отдельно или же вместе с тремя другими насадками FlexiClick



Для самых сложных задач угловая сверлильная головка может использоваться с эксцентриком

Максимум функциональности!

GSR 12V-15 FC Professional

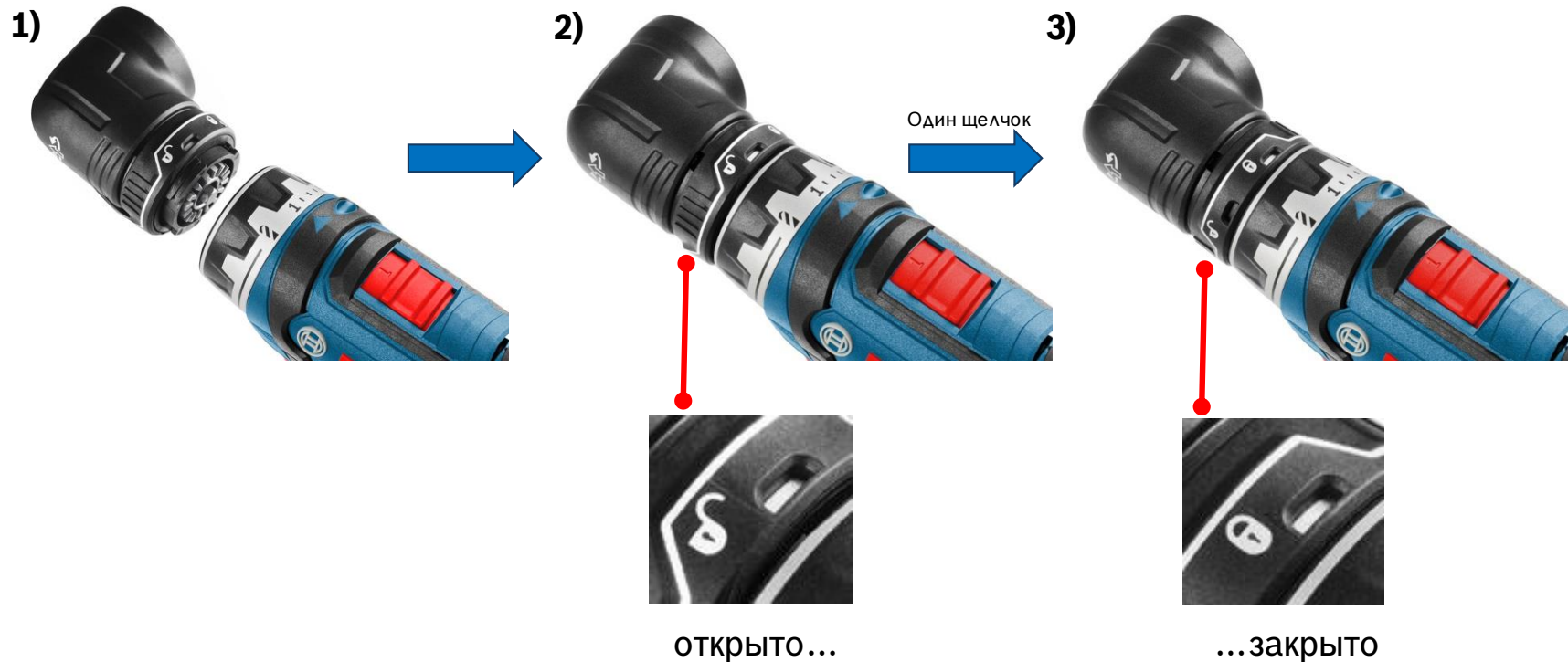
Компактность



Лучшее решение на рынке для работы в труднодоступных местах!

GSR 12V-15 FC Professional

Легкая и быстрая фиксация



Легкая, безопасная и быстрая фиксация насадок!

GSR 12V-15 FC Professional

Наименование

→ **GSR 12V-15 FC** – дрель-шуруповерт

- GSR = дрель-шуруповерт
- 12V = 12 В
- 15 = 15 Нм крутящий момент
- FC = FlexiClick



GFA 12-X



GFA 12-B

→ **GFA 12-B** - быстрозажимной сверлильный патрон

- G = Профессиональный (с нем.)
- FA= FlexiClick
- B = быстрозажимной сверлильный патрон (с нем.)

→ **GFA 12-X** – бит-держатель

- X = HEX – шестигранная головка

→ **GFA 12-W** - угловая сверлильная головка

- W = угловая сверлильная головка (с нем.)

→ **GFA 12-E** - Эксцентрик

- E = Эксцентрик



GFA 12-W



GFA 12-E



GSR 12V-15

GSR 12V-15 FC Professional

Технические характеристики

Технические характеристики		
Напряжение	[В]	12
Тип двигателя		DC
Число оборотов на х/х	[об/мин]	0-400/1300
Максимальный крутящий момент мягк./жестк.	[Нм]	15 / 30
Максимальный диаметр шурупа	[мм]	7
Максимальный диаметр сверления в древесине	[мм]	19
Максимальный диаметр сверления в стали	[мм]	10
GSR без насадок		
Длина	[мм]	132
Высота	[мм]	178
Масса (без 2,0 Ач АКБ)	[кг]	0,8
Быстрозажимной сверлильный патрон (GFA 12-B)		
Патрон	[мм]	10
Длина GSR с насадкой	[мм]	178
Масса GSR с насадкой (без 2,0 Ач АКБ)	[мм]	1,0
Угловая сверлильная насадка (GFA 12-W)		
Длина	[мм]	61
Длина GSR с насадкой	[мм]	107
Количество положений	#	16
Масса GSR с насадкой (без 2,0 Ач АКБ)	[кг]	1,2
Эксцентрик (GFA 12-E)		
Угол	[мм]	12
Количество положений	#	8
Масса GSR с насадкой (без 2,0 Ач АКБ)	[кг]	1,1
Держатель бит (GFA 12-X)		
Длина GSR с насадкой	[мм]	159
Масса GSR с насадкой (без 2,0 Ач АКБ)	[кг]	0,9



GSR 12V-15 FC Professional

Комплектация

Расширенный набор	Flex набор	Картон соло
		
+	+	+
		
+	+	+
 2,0 Ач	 2,0 Ач	
+	+	+
		

Все наборы доступны для IDC

* Flex означает “гибкий”, т.е. пользователь может купить этот набор для начала, а позже дополнить его необходимыми ему насадками.

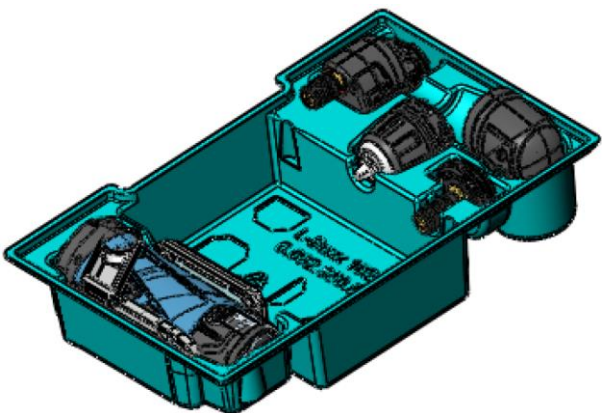
GSR 12V-15 FC Professional

Комплектация

GFA 12-B СОЛО	GFA 12-X СОЛО	GFA 12-W СОЛО	GFA 12-E СОЛО
			
+	+	+	+
			

GSR 12V-15 FC Professional

Вкладыш



Новый вкладыш для насадок:

- Все 4 насадки
- Большое отделение для оснастки
- Опционально: GLI 12V/DeciLED
- Биты могут оставаться в насадках
- Быстрозажимной сверлильный патрон и бит-держатель могут оставаться на угловой сверлильной головке

Существующий GSR-вкладыш

- GSR
- Зарядное устройство
- АКБ

GSR 12V-15 FC Professional

Сравнение с GWB и GWI



	GSR 12 V-15	GWI 10,8 V-LI
Длина головки	без насадок: 61 мм с GFA 12-X: 88 мм	95 мм
Масса с GFA 12-W и АКБ 2,0 Ач	без насадок: 1,2 кг с GFA 12-X: 1,2 кг	1,1 кг
Индикатор уровня заряда	Да	Нет
Светодиод LED	Да (с послесвечением)	Нет
Макс.крутящ. момент (мягк/жестк)	15 / 30 Нм	5 / 13 Нм
Число оборотов на х/х (1 ^я /2 ^я)	400 / 1300 об/мин	- / 585 об/мин



	GSR 12 V-15	GWB 10,8-LI
Длина головки	без насадок: 61 мм с GFA 12-B: 107 мм	110 мм
Масса с GFA 12-W и АКБ 2,0 Ач	без насадок: 1,2 кг с GFA 12-B: 1,3 кг	1,2 кг
Индикатор уровня заряда	Да	Да
Светодиод LED	Да (с послесвечением)	Да
Макс.крутящ. момент (мягк/жестк)	15 / 30 Нм	3 / 11 Нм
Число оборотов на х/х (1 ^я /2 ^я)	400 / 1300 об/мин	- / 1300 об/мин

GSR 12V FlexiClick превосходит GWI/GWB по большинству показателей
У GWI/GWB применение ограничено

GSR 12V-15 FC Professional

Сравнение с GSR 12-LI



	GSR 12 V-15	GSR 10,8-LI
Макс.крутящ. момент (мягк/жестк)	15 / 30 Нм	15 / 30 Нм
Число оборотов на х/х (1 ^я /2 ^я)	400 / 1300 об/мин	400 / 1300 об/мин
Длина головки	без насадок: 132 мм с GFA 12-X: 159 мм	143 мм
Масса с АКБ 2,0 Ач	без насадок: 0,8 кг с GFA 12-X: 0,9 кг	0,8 кг
Индикатор уровня заряда	Да	Нет
Светодиод LED	Да (с послесвечением)	Да



GSR 10,8-LI будет снят с производства в конце 2016 года (без перехода на 12 В, без simplify)

GSR 12V FlexiClick превосходит GSR 12-LI по большинству показателей
GSR 12-LI ограничен шестигранными битами

GSR 12V-15 FC Professional

Снятие с производства GSR 10,8-LI

GSR 10,8-LI доступен для заказа до конца 2016 года, а затем будет снят с производства.

Альтернативы с IDC:

Для пользователей, которым нужен компактный инструмент

-> выбирайте GSR 12V-15 FC с быстрозажимным сверлильным патроном (GFA 12-B)



Для профессиональных пользователей, не нуждающихся в быстрозажимном сверлильном патроне

-> выбирайте версию FlexiClick в картоне



GSR 12V-15 FC Professional

Сравнение с GSR 12-2-LI



	GSR 12 V-15	GSR 12-2-LI
Макс.крутящ. Момент (мягк/жестк)	15 / 30 Нм	15 / 30 Нм
Число оборотов на х/х (1 ^я /2 ^я)	400 / 1300 об/мин	400 / 1300 об/мин
Длина головки	без насадок: 132 мм с GFA 12-B: 178 мм	169 мм
Масса с АКБ 2,0 Ач	без насадок: 0,8 кг с GFA 12-B: 1,0 кг	1,0 кг
Индикатор уровня заряда	Да	Да
Светодиод LED	Да (с послесвечением)	Да (с послесвечением)*

*будет запущен в 1 квартале 2017 года

GSR 12V FlexiClick и GSR 10,8-2-LI на одинаковом уровне
GSR 12V FlexiClick более компактный и универсальный

GSR 12V-15 FC Professional

Сравнение с инструментами Bosch

Такая же цена, как и за
FlexiClick Flex набор



2,0 Ач



2,0 Ач



2,0 Ач

	GSR 10,8-2-LI / GSR 12-2-LI	GSR 12V-15 FC Flex набор	GSR 12V-15 FC Расширенный набор
Инструмент	GSR (с быстрозажимным сверлильным патроном)	GSR	GSR
Насадки	-	Быстрозажимной сверлильный патрон	Быстрозажимной сверлильный патрон
АКБ	2 x 2,0 Ач	2 x 2,0 Ач	2 x 2,0 Ач
Зарядное устройство	AL 1130 CV	AL 1130 CV	AL 1130 CV
Упаковка	L-Boxx	L-Boxx	L-Boxx

GSR 12V-15 FC Professional

Аргументы продажи

1

Самый компактный и легкий!

2

Универсальный!

3

Лучшая управляемость!



GSR 12V-15 FC Professional

Логистическая информация

Region	Country version	Execution	Execution Part number	EAN Code	Bare Tool Part Number	attachments included						Charger
						GFA 12-B (chuck)	GFA 12-X (bitholder)	GFA 12-W (r. angle)	GFA 12-E (excenter)	GFA 12-X (bitholder asian ver.)	GFA 12-E (excenter asian ver.)	Charger
WEU / EEU	WEU/EEU	GSR 12V-15 FC Set	0.601.9F6.000	3.165.140.847.322	3601JF6000	x	x	x	x	-	-	GAL 1230 CV
	WEU/EEU	GSR 12V-15 FC Flex	0.601.9F6.001	3.165.140.847.698	3601JF6000	x	-	-	-	-	-	GAL 1230 CV
	WEU/EEU/UK	GSR 12V-15 FC carton solo	0.601.9F6.004	3.165.140.889.810	3601JF6000	-	-	-	-	-	-	-

**Если у Вас есть какие-либо вопросы,
пожалуйста, обращайтесь!**

 **8-800-100-8007**

 **info.powertools@ru.bosch.com**