

Теория + практика = гидравлика

Этот год можно назвать "годом гидравлики" для тех работников ОАО "Кондопога", которые занимаются обслуживанием и ремонтом гидравлических систем. И всё это — благодаря помощи учебного центра ООО "Практическая Механика", фирмы, с которой комбинат плодотворно сотрудничает уже несколько лет.

Как показывает практика, гидравлика является "узким местом", "каменным преткновением" для многих слесарей и механиков. Это касается всех современных производств, наше предприятие — не исключение. При этом значимость гидравлики в современной технике сложно переоценить. Гидравлические насосы используются и на основном, и на вспомогательном оборудовании. Оборудование дорогое, требующее особого подхода и, главное, знаний. Киповцы комбината, занимающиеся обслуживанием и ремонтом гидравлических систем, конечно же, имеют опыт, но знаний порой не хватает. Восполнением "пробелов в образовании" и занимаются специалисты учебного центра ООО "Практическая Механика".

Началось всё в апреле, когда был проведён аудит знаний работников комбината. Разработанная "Практической Механикой" система тестов позволяет оценить теоретические знания и практические навыки именно по обслуживанию гидравлических систем и компонентов. Оценив полученные результаты, специалисты предложили курсы, призванные подтянуть теоретическую базу и пополнить копилку опыта.

В конце мая слесари КИПиА прошли двухдневный интенсивный курс обучения "Соединения компонентов гидравлических систем". Программа курса разработана совместно с компанией Parker Hannifin. Каждый слушатель получил учебное пособие, в котором собрана теоретическая и справочная информация именно по соединениям гидравлических систем. Это одновременно и учебник, и конспект, и справочник. Всё это, безусловно, пригодится в работе. Например, есть перечень неисправностей, возникающих в процессе эксплуатации компонентов гидравлической системы, и названы способы их устранения.

В июле состоялся обучающий семинар "Технологии Loctite при обслуживании гидравлического обо-

рудования". А 15-16 августа прошёл интенсивный курс обучения "Объёмные гидравлические машины: техническое обслуживание, диагностика состояния и повышение надёжности". Курс новый, работники ОАО "Кондопога" — его первые слушатели и участники.

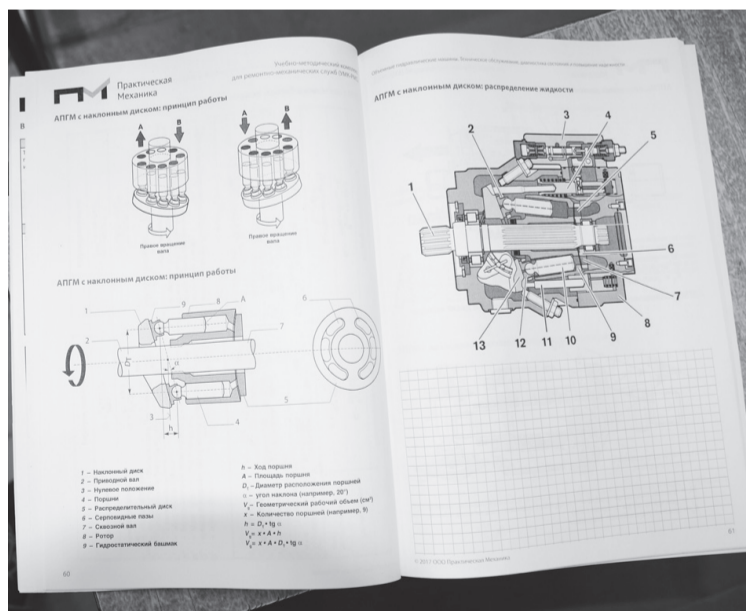
Курс вёл сервисный инженер-гидравлик ООО "ПМ" Владимир Любимов. Несмотря на молодость, Владимир — один из лучших инженеров компании, имеет практический опыт и отличную теоретическую подготовку.

Руководитель учебного центра ООО "Практическая Механика" Ирина Смирнова:

— Курс непростой, потому что подразумевает определённую теоретическую подготовку. Понять работу сложного устройства, а гидравлический насос таковым является, невозможно без знания азов гидравли-



Слесарь КИПиА Вячеслав Антонов (слева) на практическом занятии



ки. Но в средних учебных заведениях гидравлике уделяют мало внимания, да и школа у большинства далеко в прошлом. Поэтому мы начали курс с таких базовых вещей, как уравнение Бернулли и основной закон гидродинамики. Было сложно. Потом рассмотрели виды существующих гидравлических насосов, остановились на принципе их действия и преобладающих типах неисправностей. И, пожалуй, самое интересное — практическая работа. Мы привезли аксиально-поршневой гидравличе-

ский насос, который работал в реальных условиях, вышел из строя и поступил в официальный сервисный центр. В сервисном центре его диагностировали, назвали основную причину выхода из строя и насчитали девять неисправностей. Задача перед нашими слушателями стоит такая: разобрать насос, выявить все девять неисправностей и сравнить с тем заключением, которое было дано в сервисном центре.

— И далее — собрать насос, — к разговору присоединяется ведущий инженер по направлениям: ги-

дравлика, пневматика, системы линейного перемещения ООО "Практическая Механика" Никита Носуль. — Чтобы не получилось, как с советским транзистором: разобрали, собрали, три детали остались лишними. Нужно понять последовательность разборки-сборки, знать, что от чего зависит, какие инструменты использовать. Аксиально-поршневой гидронасос — это самая дорогая вещь в гидроприводе. Выход его из строя для предприятия влетает в копеечку. Мы должны научить людей понимать степень ответственности при работе с таким оборудованием, научить, как с ним обращаться, бережно и нежно, на что обращать внимание. Это всё вместе приводит к повышению культуры производства, что в современных условиях является обязательным условием, если, конечно, предприятие работает над эффективностью производства. Да, мы понимаем, что для многих работников теория сложна, но наши преподаватели стараются донести знания в простой форме. Работники комбината — наши первые слушатели. Нам важно

понять, как работает наш курс, добиваемся ли мы поставленных целей.

Я попала на практическое занятие. Вокруг того самого аксиально-поршневого гидравлического насоса, который служит учебным пособием, сгрудились слесари. Судя по азарту в глазах "учеников", процесс обучения шёл в правильном направлении.

Курс по гидравлике, разработанный "Практической Механикой" уникален. Его разработчики постарались объединить теорию и практику воедино и считают, что только так можно добиться поставленной цели — обучить персонал, обслуживающий гидравлическое оборудование на производстве, делать это грамотно и ответственно. "Теория без практики мертва и бесплодна, а практика без теории бесполезна и пагубна" — сказал в XIX веке великий русский математик и механик Пафнутий Львович Чебышев. Фраза стала крылатой, актуальности своей не потеряла.

ООО "Практическая Механика" надеется, что сотрудничество с ОАО "Кондопога" продолжится.

Татьяна СОЛЮСОВА.