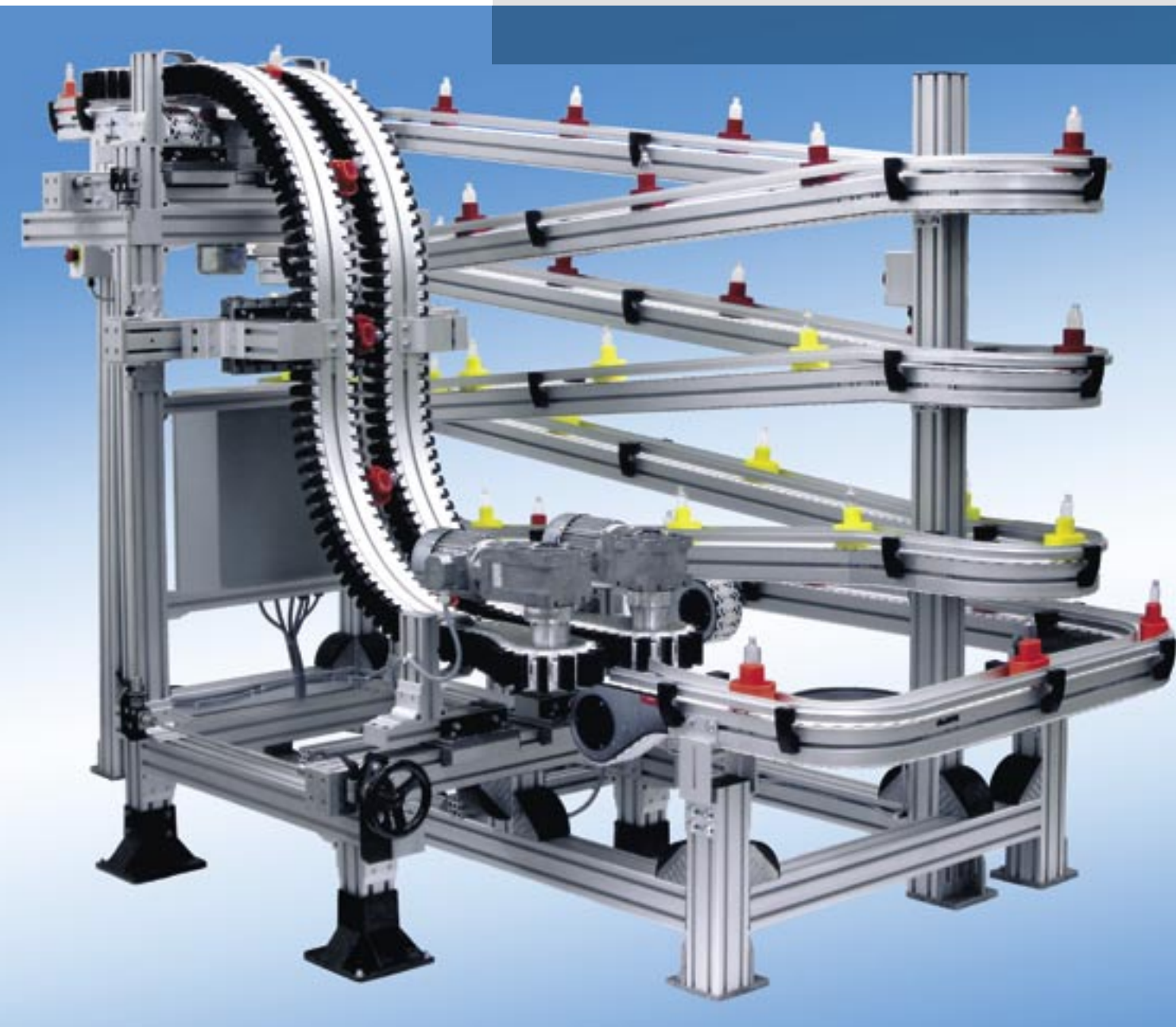


Одна система – огромные возможности

Большой выбор стандартизированных цепей, кривых и боковых направляющих, возможность различной компоновки их с профильными системами Rexroth открывают новые возможности при планировании и

реализации производственных задач. Независимо от того, требуется горизонтальное или вертикальное исполнение, данная система справляется с самыми критическими отрезками, при которых другие транспортные системы отказывают

Цепная транспортная система VarioFlow S



VarioFlow S – экономичная и надежная транспортная система для пищевой и упаковочной промышленности



Rexroth VarioFlow S



Bosch Rexroth AG
Linear Motion and
Assembly Technologies
Postfach 30 02 07
D - 70442 Stuttgart
Tel. +49 (0)7 11 8 11-3 06 98
Fax +49 (0)7 11 8 11-3 03 64
www.boschrexroth.com/brl

Bosch Rexroth
Regionalmanagement
Zentral- und Osteuropa
ul. Poleczki 3
PL - 02-822 Warszawa
Tel.: +48 (22) 715 40 44
Fax: +48 (22) 715 40 60
E-mail: region.zoe@boschrexroth.pl
www.boschrexroth.pl/zoe

Україна:
Бош Рексрот
Представництво в Україні
вул. Васильківська 1, кім. 209
UA-03040 Київ
Тел.: +380 (44) 490 26 80
Факс: +380 (44) 490 26 81
e-mail: ukraine@boschrexroth.com.ua
www.boschrexroth.com.ua

Беларусь:
Бош Рексрот
Прадстаўніцтва ў
Рэспубліцы Беларусь
вул. Янкі Купалы 25, пак. 2011
BY - 220030 Мінск
Тел.: +375 (17) 210 57 90
Факс: +375 (17) 206 60 45
e-mail: info@boschrexroth.by
www.boschrexroth.by

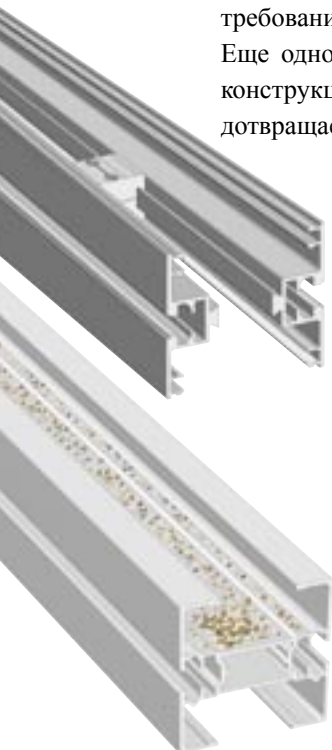
Россия:
Бош Рексрот ООО
Вятская ул. 27/15
RUS -127015 Москва
Тел.: +7 (095) 785 74 78
Факс: +7 (095) 785 74 77
e-mail: info@boschrexroth.ru
www.boschrexroth.ru

Rexroth VarioFlow S - всё говорит «за»

VarioFlow S – это экономичная и надежная транспортная система для пищевой и упаковочной промышленности. Благодаря инновационным решениям VarioFlow S оптимально подходит под специфику данной отрасли и позволяет увеличить эффективность Вашего производства. Убедитесь сами.

Нержавеющая сталь – чистое решение

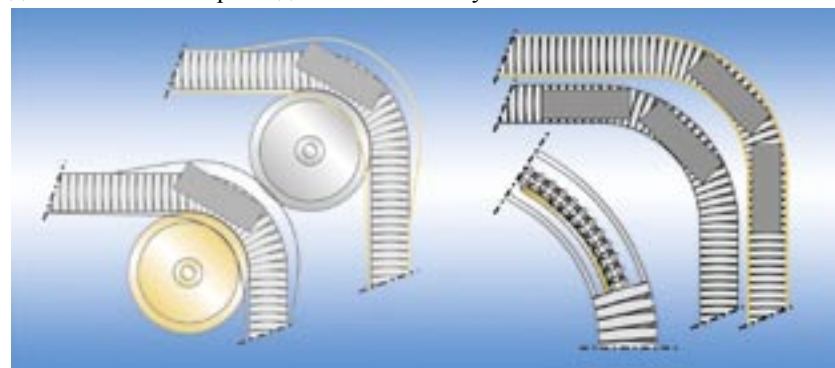
В пищевой промышленности действуют строгие гигиенические требования. Именно поэтому VarioFlow S – самый подходящий выбор, т.к. наряду с алюминиевым исполнением мы предлагаем также вариант из нержавеющей стали, легкой в обслуживании при самых высоких требованиях к гигиене и чистоте. Еще одно преимущество: открытая конструкция системы, которая предотвращает скопления грязи.



Грязь не скапливается в труднодоступных местах, легкость очистки благодаря открытой конструкции системы

Уменьшение расходов

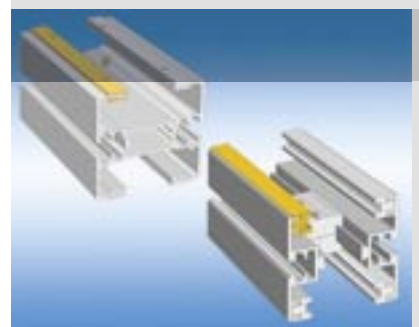
Огромная сила натяжения цепи, достигающая 1 250 N, а также запатентованная техника поворотов позволяют делать длинные участки перемещения всего с одним приводом. Это снижает расходы и позво-



ляет сэкономить место по сравнению с традиционными решениями. Пропускная способность транспортной системы на изгибах при этом не снижается. Подшипники снижают трение и повышают срок службы системы.

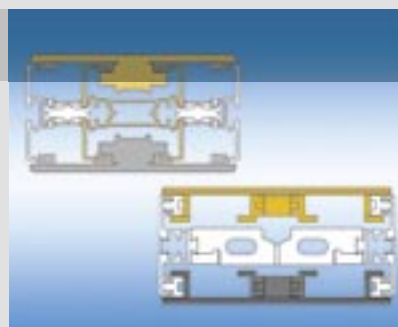
Детали, которые позволяют сэкономить

Рейки соединяются между собой при помощи специальных клипсов и располагаются симметрично друг другу. Таким образом, их монтаж занимает мало времени и позволяет, в зависимости от изменения технологического про-



Новые скользящие рейки – беспорное преимущество при монтаже.

цесса, изменение конструкции, а также повторное использование. Особая конструкция при широкой цепи делает возможным надежное управление системой извне при обратном ходе. При этом больше не требуется дополнительного централизованного управления цепью.



Боковые клапаны по сторонам цепи обеспечивают надежное управление



Быстрая, надежная транспортировка ПЭТ-бутылок

Простое планирование – быстрое внедрение

Подробная библиотека CAD-модулей окажет Вам эффективную поддержку при разработке конструкции. Для составления спецификации необходимых позиций и расчета цепи служит эффективное программное обеспечение.

Большая гибкость – возможность дополнения в любых вариантах

VarioFlow S можно в любое время приспособить к новым задачам быстро и без проблем. Это можно сделать довольно просто и прямо на месте посредством дополнения системы или замены определенных блоков, например цепей или скользящих реек



Применение в фармакологической промышленности



Управление сложными участками происходит без проблем



Крупногабаритные предметы без труда транспортируются по кривым



Легкий монтаж и демонтаж цепи: в любом месте транспортирующей ленты соединение с помощью клипсов происходит без применения инструментов

Цепи под различные требования

В зависимости от требований производства мы предлагаем оптимальную транспортную цепь. Вы можете выбирать цепи следующей ширины: 80, 100, 160, 240 и 320 мм. Цепи поставляются как

в гладком исполнении, так и с покрытием для улучшения трения, а также с упорами высотой 22 или 42 мм. Практически закрытая поверхность цепи позволяет осуществлять отдельную транспортировку небольших предметов.



Система VarioFlow S предлагает различные исполнения для различных изделий

Rexroth – транспортные системы и не только

В качестве системного партнера во всех областях автоматизации Rexroth предлагает широкий спектр изделий – начиная от монтажной техники и техники линейного перемещения, пневматики и гидравлики до приводов и управляющей техники. Мы предлагаем также индивидуальные решения, соответствующие Вашим специальным задачам.