

SKF



SKF TMJL 100

Instructions for use
Mode d'emploi
Bedienungsanleitung
Instrucciones de uso
Manuale d'istruzioni

Bruksanvisning
Gebruiksaanwijzing
Instruções de uso
使用说明书
Инструкция по эксплуатации

содержание

Декларация соответствия ЕС	57
Рекомендации по безопасности	58
1. Описание	59
2. Технические характеристики	59
3. Инструкция по эксплуатации	59
4. Обслуживание	60
4.1 Замена масла.....	60
4.2 Чистота	60
4.3 Сменные части.....	61
4.4 Accessories.....	61

Декларация соответствия ЕС

Мы,
SKF Maintenance Products
Kelvinbaan 16
3439 MT Nieuwegein
The Netherlands (Нидерланды)

настоящим заявляем, что следующий продукт:

SKF Гидравлический насос TMJL 100

к которому относится настоящая декларация, выполнен в соответствии со следующей директивой:
Machinery Directive 2006/42/EC

и соответствует следующим стандартам:
EN-ISO 12100:2010
EN-ISO 4413

Nieuwegein, Нидерланды
Сентябрь 2013



Себастьян Дэвид (Sébastien David)
Менеджер отдела проектирования и качества



ПРОЧИТЕ ПЕРЕД ИСПОЛЬЗОВАНИЕМ

Рекомендации по безопасности

Прочтите настоящую инструкцию. Следуйте всем рекомендациям по безопасности во избежание рисков нанесения повреждений в процессе эксплуатации оборудования. SKF не может нести ответственности за повреждения или увечья нанесенные в следствие некорректной и небезопасной эксплуатации, неправильного обслуживания.

По вопросам эксплуатации оборудования обращайтесь в SKF.

Несоблюдение следующих правил может привести к повреждениям оборудования или травмам.

- Обеспечьте эксплуатацию оборудования только обученным персоналом.
- При работе оборудования носите средства индивидуальной защиты, такие как защитные очки и перчатки.
- Проверяйте оборудования перед использованием.
- Не используйте поврежденные компоненты и/или не модифицируйте оборудование.
- Используйте чистые рекомендованные гидравлические масла (SKF LHMФ 300, LHDF 900 или аналогичные).
- Для создания давления не используйте глицерин или жидкости на водной основе. Это может привести к повреждению или преждевременному износу оборудования.
- Не используйте оборудование при гидравлическом давлении выше максимально допустимого.
- Не регулируйте клапан безопасности для работы при давлении выше максимального рабочего.
- Не применяйте удлинительные приспособления для рукояти, чтобы снизить усилие, необходимое для создания нужного давления. Используйте только стандартную ручку.
- Не используйте насос с принадлежностями, максимальное рабочее давление которых ниже, чем у насоса.
- Используйте манометр для контроля давления на выходе насоса.
- Убедитесь в отсутствии воздуха в системе.
- Используйте приспособления (например гайки) для ограничения перемещения рабочих деталей (например подшипников, шестерней и т.д.).
- Не используйте поврежденные патрубки. Не допускайте резких изгибов и изломов при использовании патрубков. Резкие изгибы могут повредить патрубки, что приведет к их преждевременному износу. Создание давления в поврежденном шланге может привести к его разрыву.
- Не поднимайте оборудование за патрубков или штуцер.
- Следуйте рекомендациям по безопасности.
- Ремонт оборудования должен проводиться квалифицированным гидравликом или в Ремонтном центре SKF.
- Для ремонта или замены изношенных частей используйте только оригинальные детали SKF.

1. Описание

Гидравлический насос TMJL 100 создает максимальное давление 100 МПа (14 500 psi) и закачивает за один ход 1 см³ (0.06 д³). масла. В основном он предназначен для гидравлических гаек (HNV), болтов натяжных систем, гидравлических съемников, а также для гидравлических систем, где давление не превышает 100 МПа (14 500 psi). Насос комплектуется напорным шлангом длиной 3м с быстросъемным штуцером.

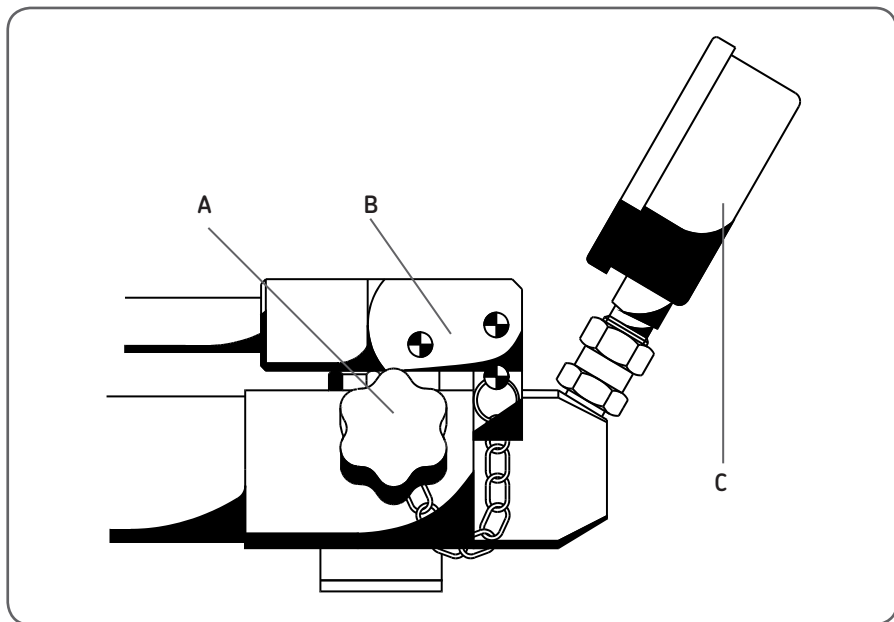
Насос заполнен монтажным маслом LHMФ 300 плюс 1л в комплекте. Насос поставляется в кейсе. В насосе предусмотрен редуционный клапан и манометр. Клапан встроен в верхнюю часть насоса.

2. Технические характеристики

Максимальное давление	100 МПа (14 500 psi)
Подача за ход	1 см ³ (0.06 д ³)
Объем масляного бака	800 см ³ (49 д ³)
Прилагаемое усилие при 100 МПа	320 Н (70 lbf ft)
Напорный шланг	3 м (10 фт) с быстросъемным штуцером
Соединительный ниппель	G 1/4, наружная или внутренняя
Вязкость монтажного масла	300 мм ² /с (1 400 SUS) при 20 °С
Вес (заполненного маслом)	13 кг (29 ф)
Обозначение	TMJL 100

3. Инструкция по эксплуатации

- Проверьте уровень масла в насосе, открутив пробку в задней части корпуса. Убедитесь что его достаточно для выполнения операций. Для установки подшипников с помощью Метода впрыска масла (SKF Oil Injection Method) рекомендуется использовать масло с вязкостью ~ 300 мм²/с (1 400 SUS) при рабочей температуре. Для демонтажа подшипников рекомендуется применять масло с вязкостью ~ 900мм²/с (4 100 SUS) при рабочей температуре.
- Установите насос горизонтально или слегка наклоните вперед для обеспечения гарантированной подачи масла.
- Закройте выпускной клапан на правой стороне насоса.
- Подсоедините легкоъемный штуцер (G 1/4) к объекту применения.
- Соедините шланг с ниппелем путем смещения стопорного кольца легкоъемного штуцера.
- Качайте до достижения необходимого давления. Максимальное давление - 100 МПа (14 500 psi), при котором редуционный клапан откроется автоматически.
- Откройте выпускной клапан не более чем, на один оборот для отвода избыточного количества масла в насос.



- A выпускной клапан
- B шарнир рукоятки насоса
- C манометр

4. Обслуживание

4.1 Замена масла

Не допускается попадание воздуха в систему при замене масла или техобслуживании. При подаче насоса без напорного шланга масло должно быть чистым, без пузырьков воздуха. Использовать только чистое, рекомендуемое гидравлическое масло.

4.2 Чистота

Насос должен содержаться чистым для предотвращения его повышенного износа.

4.3 Сменные части

Обозначение	Описание
TMJL 100-1	Рукоятка насоса (в сборе)
TMJL 100-2	Ремонтный комплект
TMJL 100-3	Штуцер манометра
728245/3A	Кейс
729831 A	Штуцер быстрого соединения, G 1/4
729832 A	Ниппель быстрого соединения, G 1/4
729834	Шланг напорный
1077587	Манометр (120 МПа, 100 мм)
THGD 100	Цифровой манометр*
TMJL 100-5	Ниппель для цифрового манометра*

Обозначения, помеченные * предназначены ТОЛЬКО для TMJL 100DU.

4.4 дополнительные принадлежности

Обозначение	Описание
LHMF 300/5	Монтажное масло (5 литров, 300 мм ² /с при 20 °С)
LHDF 900/5	Демонтажное масло (5 литров, 900 мм ² /с при 20 °С)