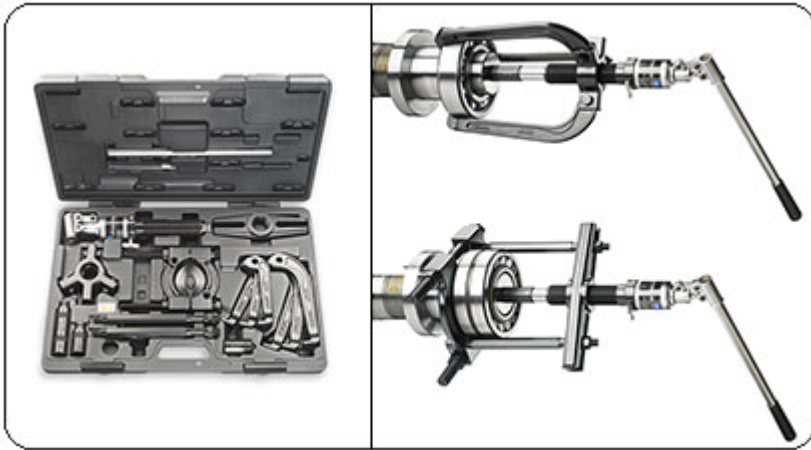


Набор съёмников с гидроприводом ТМНС 110Е



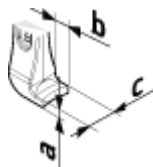
Комбинация захвата и мощного обратного съёмника

Набор съёмников SKF ТМНС 110Е оборудован мощным гидроприводом с силой съёма до 100 кН. Этот универсальный комплект позволяет осуществлять демонтаж самых различных деталей просто и безопасно.

- Уникальная комбинация гидравлического захвата и мощного обратного съёмника пригодная для самого разнообразного использования
- Высокое усилие съёма, до 100 кН, позволяет съёмнику ТМНС 110Е решать самые разные задачи
- Гидропривод позволяет осуществлять демонтаж легко и быстро без особых усилий
- Захват комплектуется тягами двух разных размеров с максимальным охватом в 120 мм
- Захват может состоять из трёх или двух тяг в зависимости от имеющегося пространства или способа применения
- Чёткий захват внутреннего кольца подшипника снижает усилие демонтажа. Специальная разборная конструкция съёмника позволяет использовать его в ограниченном пространстве
- Удлинитель гидропривода обеспечивают максимальную длину захвата в 255 мм и позволяют быстро настраивать его на требуемую длину съёма

Технические характеристики

Обозначение	ТМНС 110Е
Описание	Набор съёмников с гидроприводом
Общие характеристики:	
Состав	1 х тяга в сборе 3 х тяги, 100 мм 3 х тяги, 150 мм 1 х комплект разделителей 1 х поперечина 2 х основных штока 2 х удлинителя, 125 мм 1 х гидропривод ТМНС 100 2 х удлинителя гидропривода 50, 100 мм 1 х центрирующий упор для гидропривода
Максимальный ход	80 мм
Номинальное усилие	100 кН
Вес	13,5 кг
Ресурс гидроцилиндра	Минимум 5000 циклов при усиллии 100 кН
Резьба гидропривода	UN 1½" x 16
Настройка обратного клапана гидропривода	105 кН
Габариты футляра	580 x 410 x 70 мм
Захват:	
Длина захвата комплекта 1 (ТМНР 10Е-9)	70 мм
Ширина захвата комплекта 1	50 - 110 мм
Размеры зацепа	a = 5 мм b = 15 мм c = 25 мм
Длина захвата комплекта 2 (ТМНР 10Е-10)	120 мм
Ширина захвата комплекта 2	75 - 170 мм
Размеры зацепов	a = 6 мм b = 15 мм c = 25 мм



Обратный съёмник:

Максимальная длина захвата

255 мм

Диапазон диаметров валов

20 - 100 мм

Печать