



ГОСТ 831-75
(СТ СЭВ 4942-84)

Группа Г16

ГОСУДАРСТВЕННЫЙ СТАНДАРТ СОЮЗА ССР

ПОДШИПНИКИ ШАРИКОВЫЕ РАДИАЛЬНО-УПОРНЫЕ ОДНОРЯДНЫЕ

Типы и основные размеры

**Single-row angular ball bearings.
Types and basic dimensions**

ОКП 46 1500

Дата введения 1977-01-01

ВВЕДЕН В ДЕЙСТВИЕ постановлением Государственного комитета стандартов Совета Министров СССР от 28 ноября 1975 г. N 3740

Проверен в 1981 г.

ВЗАМЕН ГОСТ 831-62

ПЕРЕИЗДАНИЕ (июнь 1986 г.) с Изменением N 1, утвержденным в апреле 1986 г.; Пост. N 1041 от 23.04.86 (ИУС N 7-86)

1. Настоящий стандарт распространяется на неразъемные и разъемные однорядные радиально-упорные шариковые подшипники.

Стандарт полностью соответствует СТ СЭВ 4942-84.

2. Стандарт устанавливает следующие типы подшипников:

разъемные со съемным наружным кольцом:



6000 - с углом контакта $\alpha = 12^\circ$;

разъемные со съёмным внутренним кольцом;

76000 - с углом контакта $\alpha = 12^\circ$;

неразъемные со скосом на наружном кольце:

36000 - с углом контакта $\alpha = 12^\circ$;

36000 Кб - с углом контакта $\alpha = 15^\circ$;

46000 - с углом контакта $\alpha = 26^\circ$;

66000 - с углом контакта $\alpha = 36^\circ$;

неразъемные со скосом на внутреннем кольце:

36000К7 - с углом контакта $\alpha = 12^\circ$;

36000К - с углом контакта $\alpha = 15^\circ$;

46000К - с углом контакта $\alpha = 26^\circ$;

66000К - с углом контакта $\alpha = 36^\circ$;

неразъемные со скосом на наружном и внутреннем кольцах:

26000К - с углом контакта $\alpha = 40^\circ$.

Примечания: 1. Подшипники типов 36000К, 36000К7, 46000К (кроме серии диаметров 3) являются высокоскоростными. Пояснение термина "высокоскоростные подшипники" приведено в обязательном приложении 2.

2. Подшипники типов 36000Кб и 36000К7 изготавливать с 1 января 1989 г.

3. Основные размеры подшипников должны соответствовать указанным на чертеже и в табл.1-6.

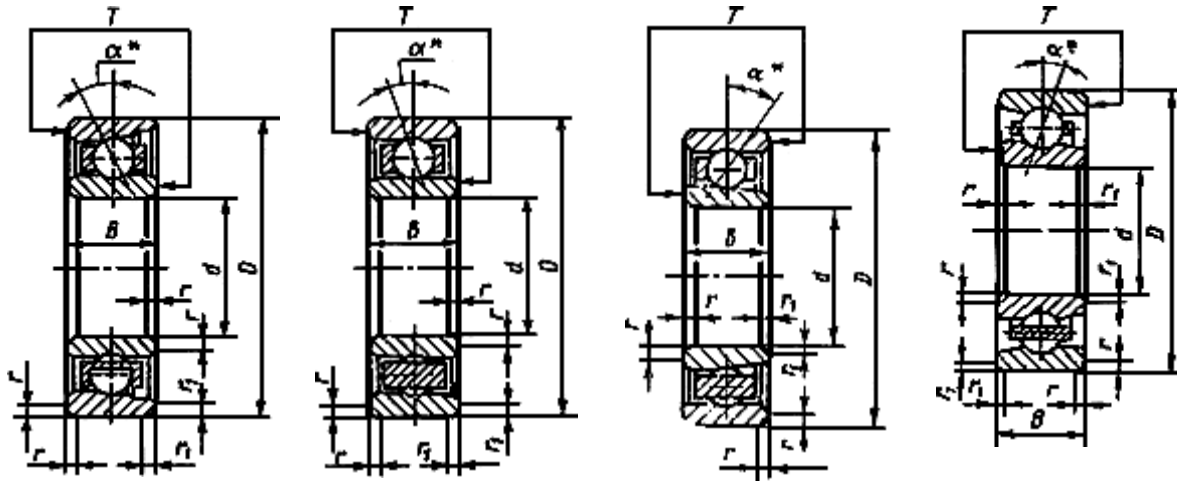


Тип 6000

Типы 36000,
36000К6, 46000,
66000

Типы 76000, 36000К7,
36000К, 46000К,
66000К

Тип 26000К



* α - угол контакта, равный углу между линией действия результирующей нагрузки на тело качения и плоскостью, перпендикулярной оси подшипника.

Примечания: 1. Чертеж не определяет конструкцию подшипника.

2. Допускается изготовление внутренних колец подшипников типа 26000К с координатой фаски r вместо r_1 со стороны узкого торца, не нагруженного осевой нагрузкой.

На чертеже обозначены:

d - номинальный диаметр отверстия внутреннего кольца;

D - номинальный диаметр наружной цилиндрической поверхности наружного кольца;

B - номинальная ширина подшипника;

T - монтажная высота подшипника;

r - номинальная координата монтажной фаски;

r_{smin} - наименьший предельный размер r ;



r_1 - номинальная координата фаски со стороны узкого торца наружного или внутреннего кольца;

r_{1smin} - наименьший предельный размер r_1 ;

α - номинальный угол контакта.

Таблица 1

Серия диаметров 9, серия ширин 1

Размеры, мм

Обозначение подшипников типов			d	D	B	T	r	r_{smin}	r_1	r_{1smin}	Масса, кг, \approx
1006000	1036000	1046000									
1006091	-	-	1	4	1,6	1,6	0,2	0,1	0,1	0,05	0,0001
1006092	-	-	2	6	2,3	2,3	0,3	0,15	0,15	0,08	0,0004
1006093	-	-	3	8	3,0	3,0	0,3	0,15	0,15	0,08	0,0007
1006094	-	-	4	11	4,0	4,0	0,3	0,15	0,2	0,1	0,002
1006095	-	-	5	13	4,0	4,0	0,4	0,2	0,2	0,1	0,0025
1006096	-	-	6	15	5,0	5,0	0,4	0,2	0,2	0,1	0,004
1006097	-	-	7	17	5,0	5,0	0,5	0,3	0,3	0,15	0,005
1006098	-	-	8	19	6,0	6,0	0,5	0,3	0,3	0,15	0,007
1006099	-	-	9	20	6,0	6,0	0,5	0,3	0,3	0,15	0,008
1006900*	1036900	1046900	10	22	6,0	6,0	0,5	0,3	0,2	0,1	0,01
-	1036901	1046901	12	24	6,0	6,0	0,5	0,3	0,2	0,1	0,011
-	1036902	1046902	15	28	7,0	7,0	0,5	0,3	0,2	0,1	0,016
-	1036903	1046903	17	30	7,0	7,0	0,5	0,3	0,2	0,1	0,017



Практическая Механика

198095, Россия, Санкт-Петербург, ул. Маршала Говорова, д. 52
+7 812 718-4090 тел., +7 812 252-7703 факс, info@prmech.ru, http://prmech.ru

-	1036904	1046904	20	37	9,0	9,0	0,5	0,3	0,3	0,15	0,035
-	1036905	1046905	25	42	9,0	9,0	0,5	0,3	0,3	0,15	0,04
-	1036906	1046906	30	47	9,0	9,0	0,5	0,3	0,3	0,15	0,047
-	1036907	1046907	35	55	10,0	10,0	1,0	0,6	0,3	0,15	0,076
-	1036908	1046908	40	62	12,0	12,0	1,0	0,6	0,3	0,15	0,108
-	1036909	1046909	45	68	12,0	12,0	1,0	0,6	0,3	0,15	0,127
-	1036910	1046910	50	72	12,0	12,0	1,0	0,6	0,3	0,15	0,13
-	1036911	1046911	55	80	13,0	13,0	1,5	1,0	0,5	0,3	0,178
-	1036912	1046912	60	85	13,0	13,0	1,5	1,0	0,5	0,3	0,192
-	1036913	1046913	65	90	13,0	13,0	1,5	1,0	0,5	0,3	0,206
-	1036914	1046914	70	100	16,0	16,0	1,5	1,0	0,5	0,3	0,333
-	1036915	1046915	75	105	16,0	16,0	1,5	1,0	0,5	0,3	0,354
-	1036916	1046916	80	110	16,0	16,0	1,5	1,0	0,5	0,3	0,373
-	1036917	1046917	85	120	18,0	18,0	2,0	1,1	1,0	0,6	0,531
-	1036918	1046918	90	125	18,0	18,0	2,0	1,1	1,0	0,6	0,559
-	1036920	1046920	100	140	20,0	20,0	2,0	1,1	1,0	0,6	0,796
-	1036922	1046922	110	150	20,0	20,0	2,0	1,1	1,0	0,6	0,844
-	1036924	1046924	120	165	22,0	22,0	2,0	1,1	1,0	0,6	1,160
-	1036926	1046926	130	180	24,0	24,0	2,5	1,5	1,0	0,6	1,540
-	1036928	1046928	140	190	24,0	24,0	2,5	1,5	1,0	0,6	1,620
-	1036930	1046930	150	210	28,0	28,0	3,0	2,0	1,5	1,0	2,540
-	1036932	1046932	160	220	28,0	28,0	3,0	2,0	1,5	1,0	2,670
-	1036934	1046934	170	230	28,0	28,0	3,0	2,0	1,5	1,0	2,810
-	1036936	1046936	180	250	33,0	33,0	3,0	2,0	1,5	1,0	4,230
-	1036938	1046938	190	260	33,0	33,0	3,0	2,0	1,5	1,0	4,350



Практическая Механика

198095, Россия, Санкт-Петербург, ул. Маршала Говорова, д. 52
+7 812 718-4090 тел., +7 812 252-7703 факс, info@prmech.ru, http://prmech.ru

-	1036940	1046940	200	280	38,0	38,0	3,5	2,1	1,5	1,0	6,250
-	1036944	1046944	220	300	38,0	38,0	3,5	2,1	1,5	1,0	6,580
-	1036948	1046948	240	320	38,0	38,0	3,5	2,1	1,5	1,0	7,030

* Для подшипников 1006900 $r_1=0,3$ мм, $r_{1smin}=0,15$ мм.

Примечание. Изготавливаются также подшипники типов 1036000К и 1046000К с размерами, соответствующими размерам подшипников типов 1036000 и 1046000, указанных в табл.1.

Таблица 2

Серия диаметров 1, серия ширин 0

Размеры, мм

Обозначение подшипников типов			d	D	B	T	r	r_{smin}	r_1	r_{1smin}	Масса, кг, \approx
6000	36000К6	46000									
6016	36016К6	46016	6	17	6	6	0,5	0,3	0,3	0,15	0,010
6017К	36017К6	46017	7	19	6	6	0,5	0,3	0,3	0,15	0,012
6018	36018К6	46018	8	22	7	7	0,5	0,3	0,3	0,15	0,015
6019	36019К6	46019	9	24	7	7	0,5	0,3	0,3	0,15	0,018
6100	36100К6	46100	10	26	8	8	0,5	0,3	0,3	0,15	0,020
6101	36101К6	46101	12	28	8	8	0,5	0,3	0,3	0,15	0,025
6102	36102К6	46102	15	32	9	9	0,5	0,3	0,3	0,15	0,030
6103	36103К6	46103	17	35	10	10	0,5	0,3	0,3	0,15	0,040
6104*	36104К6	46104	20	42	12	12	1,0	0,6	0,5	0,30	0,070
-	36105К6	46105	25	47	12	12	1,0	0,6	0,5	0,30	0,080
-	36106К6	46106	30	55	13	13	1,5	1,0	0,8	0,60	0,120
-	36107К6	46107	35	62	14	14	1,5	1,0	0,8	0,60	0,160



Практическая Механика

198095, Россия, Санкт-Петербург, ул. Маршала Говорова, д. 52
+7 812 718-4090 тел., +7 812 252-7703 факс, info@prmech.ru, http://prmech.ru

-	36108K6	46108	40	68	15	15	1,5	1,0	0,8	0,60	0,195
-	36109K6	46109	45	75	16	16	1,5	1,0	0,8	0,60	0,250
-	36110K6	46110	50	80	16	16	1,5	1,0	0,8	0,60	0,270
-	36111K6	46111	55	90	18	18	2,0	1,1	1,0	0,60	0,395
-	36112K6	46112	60	95	18	18	2,0	1,1	1,0	0,60	0,420
-	36113K6	46113	65	100	18	18	2,0	1,1	1,0	0,60	0,450
-	36114K6	46114	70	110	20	20	2,0	1,1	1,0	0,60	0,620
-	36115K6	46115	75	115	20	20	2,0	1,1	1,0	0,60	0,655
-	36116K6	46116	80	125	22	22	2,0	1,1	1,0	0,60	0,875
-	36117K6	46117	85	130	22	22	2,0	1,1	1,0	0,60	0,915
-	36118K6	46118	90	140	24	24	2,5	1,5	1,2	1,00	1,190
-	36120K6	46120	100	150	24	24	2,5	1,5	1,2	1,00	1,290
-	36122K6	46122	110	170	28	28	3,0	2,0	1,5	1,00	2,020
-	36124K6	46124	120	180	28	28	3,0	2,0	1,5	1,00	2,170
-	36126K6	46126	130	200	33	33	3,0	2,0	1,5	1,00	3,280
-	36128K6	46128	140	210	33	33	3,0	2,0	1,5	1,00	3,480
-	36130K6	46130	150	225	35	35	3,5	2,1	2,0	1,10	4,220
-	36132K6	46132	160	240	38	38	3,5	2,1	2,0	1,10	5,190
-	36134K6	46134	170	260	42	42	3,5	2,1	2,0	1,10	6,960
-	36136K6	46136	180	280	46	46	3,5	2,1	2,0	1,10	9,090
-	-	46138	190	290	46	46	3,5	2,1	2,0	1,10	9,810
-	-	46140	200	310	51	51	3,5	2,1	2,0	1,10	12,30
-	-	46144	220	340	56	56	4,0	3,0	2,0	1,10	16,10
-	-	46148	240	360	56	56	4,0	3,0	2,0	1,10	22,40



* Для подшипника 6104 $r_1=0,3$ мм, $r_{1smin}=0,15$ мм.

Примечание. Изготавливаются также следующие типоразмеры подшипников:

46000К с размерами, соответствующими размерам подшипников типа 46000, указанных в табл.2;

36010⁺36122 с размерами, соответствующими размерам подшипников 36016К6⁺36122К6, указанных в табл.2; 36016К7⁺36122К7 с размерами, соответствующими размерам подшипников 36016К6⁺36122К6, указанных в табл.2; 36016К⁺36130К с размерами, соответствующими размерам подшипников 36016К6⁺36130К6, указанных в табл.2.

Таблица 3

Серия диаметров 2, серия ширин 0

Размеры, мм

Обозначение подшипников типов			d	D	B	T	r	r_{smin}	r_1	r_{1smin}	Масса, кг, \approx
6000	36000К6	46000									
6023	-	-	3	10	4	4	0,3	0,15	0,2	0,1	0,002
6024	-	-	4	13	5	5	0,4	0,20	0,2	0,1	0,003
6025	-	-	5	16	5	5	0,5	0,30	0,3	0,15	0,005
6026	-	-	6	19	6	6	0,5	0,30	0,3	0,15	0,008
6027	36027К6	46027	7	22	7	7	0,5	0,30	0,3	0,15	0,013
6028К	36028К6	46028	8	24	8	8	0,5	0,30	0,3	0,15	0,018
6029	36029К6	46029	9	26	8	8	1,0	0,30	0,3	0,15	0,020
6200	36200К6	46200	10	30	9	9	1,0	0,60	0,5	0,30	0,030
-	36201К6	46201	12	32	10	10	1,0	0,60	0,5	0,30	0,040
-	36202К6	46202	15	35	11	11	1,0	0,60	0,5	0,30	0,050
-	36203К6	46203	17	40	12	12	1,0	0,60	0,5	0,30	0,070
-	36204К6	46204	20	47	14	14	1,5	1,00	0,8	0,60	0,110



Практическая Механика

198095, Россия, Санкт-Петербург, ул. Маршала Говорова, д. 52
+7 812 718-4090 тел., +7 812 252-7703 факс, info@prmech.ru, http://prmech.ru

-	36205K6	46205	25	52	15	15	1,5	1,00	0,8	0,60	0,135
-	36206K6	46206	30	62	16	16	1,5	1,00	0,8	0,60	0,200
-	36207K6	46207	35	72	17	17	2,0	1,10	1,0	0,60	0,290
-	36208K6	46208	40	80	18	18	2,0	1,10	1,0	0,60	0,370
-	38209K6	46209	45	85	19	19	2,0	1,10	1,0	0,60	0,425
-	36210K6	46210	50	90	20	20	2,0	1,10	1,0	0,60	0,480
-	36211K6	46211	55	100	21	21	2,5	1,50	1,2	1,00	0,630
-	36212K6	46212	60	110	22	22	2,5	1,5	1,2	1,0	0,800
-	36213K6	46213	65	120	23	23	2,5	1,5	1,2	1,0	1,000
-	36214K6	46214	70	125	24	24	2,5	1,5	1,2	1,0	1,100
-	36215K6	46215	75	130	25	25	2,5	1,5	1,2	1,0	1,210
-	36216K6	46216	80	140	26	26	3,0	2,0	1,5	1,0	1,475
-	36217K6	46217	85	150	28	28	3,0	2,0	1,5	1,0	1,840
-	36218K6	46218	90	160	30	30	3,0	2,0	1,5	1,0	2,260
-	36219K6	-	95	170	32	32	3,5	2,1	2,0	1,1	2,630
-	36220K6	46220	100	180	34	34	3,5	2,1	2,0	1,1	3,320
-	36222K6	46222	110	200	38	38	3,5	2,1	2,0	1,1	4,620
-	36224K6	46224	120	215	40	40	3,5	2,1	2,0	1,1	5,480
-	36226K6	46226	130	230	40	40	4,0	3,0	2,0	1,1	6,200
-	36228K6	46228	140	250	42	42	4,0	3,0	2,0	1,1	7,750
-	36230K6	46230	150	270	45	45	4,0	3,0	2,0	1,1	9,750
-	36232K6	46232	160	290	48	48	4,0	3,0	2,0	1,1	15,400
-	36234K6	46234	170	310	52	52	5,0	4,0	2,5	1,5	19,300
-	36236K6	46236	180	320	52	52	5,0	4,0	2,5	1,5	20,400
-	-	46238	190	340	55	55	5,0	4,0	2,5	1,5	24,400



-	-	46240	200	360	58	58	5,0	4,0	2,5	1,5	29,000
-	-	46244	220	400	65	65	5,0	4,0	2,5	1,5	40,000

Примечания: 1. Изготавливаются также следующие типоразмеры подшипников:

26200К ÷ 26230К с размерами, соответствующими размерам подшипников 36200К6 ÷ 36230К6, указанных в табл.3;

36200 ÷ 36220 с размерами, соответствующими размерам подшипников 36200К6 ÷ 36220К6, указанных в табл.3; 66200 ÷ 66226 с размерами, соответствующими размерам подшипников 36200К6 ÷ 36226К6, указанных в табл.3;

36027К ÷ 36244К с размерами, соответствующими размерам подшипников 46027 ÷ 46244, указанных в табл.3;

46027К ÷ 46244К с размерами, соответствующими размерам подшипников 46027 ÷ 46244, указанных в табл.3.

2. Типоразмеры подшипников с $d=95$ мм изготавливать по требованию потребителя.

Таблица 4

Серия диаметров 3, серия ширин 0

Размеры, мм

Обозначение подшипников типа				d	D	B	T	r	$r_{s\min}$	r_1	$r_{1s\min}$	Масса, кг, \approx
26000К	36000	46000	66000К									
26300К	36300	46300	-	10	35	11	11	1,0	0,6	0,5	0,3	0,057
26301К	36301	46301	-	12	37	12	12	1,5	1,0	0,8	0,6	0,067
26302К	36302	46302	-	15	42	13	13	1,5	1,0	0,8	0,6	0,093
26303К	36303	46303	66303К	17	47	14	14	1,5	1,0	0,8	0,6	0,122
26304К	36304	46304	66304К	20	52	15	15	2,0	1,1	1,0	0,6	0,159
26305К	36305	46305	66305К	25	62	17	17	2,0	1,1	1,0	0,6	0,254
26306К	36306	46306	66306К	30	72	19	19	2,0	1,1	1,0	0,6	0,383



26307K	36307	46307	66307K	35	80	21	21	2,5	1,5	1,2	1,0	0,507
26308K	36308	46308	66308K	40	90	23	23	2,5	1,5	1,2	1,0	0,695
26309K	36309	46309	66309K	45	100	25	25	2,5	1,5	1,2	1,0	0,927
26310K	36310	46310	66310K	50	110	27	27	3,0	2,0	1,5	1,0	1,200
26311K	36311	46311	66311K	55	120	29	29	3,0	2,0	1,5	1,0	1,550
26312K	36312	46312	66312K	60	130	31	31	3,5	2,1	2,0	1,1	1,940
26313K	36313	46313	66313K	65	140	33	33	3,5	2,1	2,0	1,1	2,380
26314K	36314	46314	66314K	70	150	35	35	3,5	2,1	2,0	1,1	2,890
26315K	36315	46315	66315K	75	160	37	37	3,5	2,1	2,0	1,1	3,470
26316K	36316	46316	66316K	80	170	39	39	3,5	2,1	2,0	1,1	4,120
26317K	36317	46317	66317K	85	180	41	41	4,0	3,0	2,0	1,1	4,840
26318K	36318	46318	66318K	90	190	43	43	4,0	3,0	2,0	1,1	5,650
-	-	46319	66319K	95	200	45	45	4,0	3,0	2,0	1,1	6,250
26320K	-	46320	66320K	100	215	47	47	4,0	3,0	2,0	1,1	8,04
26322K	-	46322	66322K	110	240	50	50	4,0	3,0	2,0	1,1	10,8
26324K	-	46324	66324K	120	260	55	55	4,0	3,0	2,0	1,1	13,7
26326K	-	46326	66326K	130	280	58	58	5,0	4,0	2,5	1,5	16,8
26328K	-	46328	66328K	140	300	62	62	5,0	4,0	2,5	1,5	20,4
26330K	-	46330	66330K	150	320	65	65	5,0	4,0	2,5	1,5	24,4
26332K	-	-	66332K	160	340	68	68	5,0	4,0	2,5	1,5	34,3
26324K	-	-	66334K	170	360	72	72	5,0	4,0	2,5	1,5	40,7

Примечание. Изготавливаются также следующие типоразмеры подшипников:

36300K \pm 36318K с размерами, соответствующими размерам подшипников 36300 \pm 36318, указанных в табл.4;

46300K \pm 46330K, с размерами, соответствующими размерам подшипников 46300 \pm 46330, указанных в табл.4;



66300[±]66330 с размерами, соответствующими размерам подшипников 46300[±]46330, указанных в табл.4.

Таблица 5

Серия диаметров 4, серия ширин 0

мм

Обозначение подшипников	d	D	b	T	r	$r_{s\min}$	r_1	$r_{1s\min}$	Масса, кг
66405	25	80	21	21	2,5	1,5	1,2	0,9	0,50
66406	30	90	23	23					0,77
66407	35	100	25	25					1,05
66408	40	110	27	27	3,0	2,0	1,5	1,0	1,37
66409	45	120	29	29	3,5	2,1	2,0	1,1	1,75
66410	50	130	31	31					2,17
66411	55	140	33	33					2,30
66412	60	150	35	35					3,37
66413	65	160	37	37					3,40
66414	70	180	42	42					5,74
66415	75	190	45	45					5,90
66416	80	200	48	48	7,25				
66417	85	210	52	52	4,0	3,0			8,00
66418	90	225	54	54					5,0



Таблица 6

Серия диаметров 8 и 9

мм

Обозначение подшипников	d	D	b	T	r	r_{smin}	r_1	r_{1smin}	Масса, кг
2076083*	3	7	2,5	2,5	0,2	0,1	0,1	0,05	0,0004
2076084*	4	9	3,0	3,0			0,2	0,1	0,0008
1076095	5	13	4,0	4,0	0,4	0,2	0,3	0,15	0,0025
1076096	6	15	5,0	5,0					0,004
1076097	7	17							0,5

* Изготавливать по заказу потребителя.

Примечание. В подшипниках типа 2076083 сепаратор выступает на 0,1 мм с каждой стороны.

Пример условного обозначения однорядного радиально-упорного шарикового подшипника типа 36000, легкой серии диаметров 2 с $d=17$ мм, $D=40$ мм и $T=12$ мм:

Подшипник 36203 ГОСТ 831-75

4. Предельные отклонения монтажной высоты T подшипников должны соответствовать указанным в табл.7.

Таблица 7

мм

Номинальный диаметр d	Предельное отклонение монтажной высоты T для подшипников с обозначением					
	1006091-1006900, 1036900-1036948, 1036900К-1036948К		6016-6104, 6023-6200, 36016-36122, 36016К-36130К, 36016К6-36136К6		36016К7-36122К7, 2076083-2076084, 1076095-1076097	
	верхн.	нижн.	верхн.	нижн.	верхн.	нижн.
До 9		-0,2		-		-0,2
Св. 9 до 20		-0,3		-0,25		-0,3



Св. 20 до 50						
Св. 50 до 80	0	-0,4	+0,1	-0,3	0	-0,4
Св. 80 до 180		-0,6		-0,5		
Св. 180 до 220				-0,6		-0,6
Св. 220 до 240		-0,7		-		-0,7

Продолжение табл.7

мм

Номинальный диаметр d	Предельное отклонение монтажной высоты T для подшипников с обозначением											
	46027-46244, 46027К-46244К		36300-36318, 36300К-36318К,		46300-46330, 46300К-46330К		66200-66226, 26200К-26230К		66300-66330, 66303К-66334К, 26300К-26334К		66405-66418	
	верхн.	нижн.	верхн.	нижн.	верхн.	нижн.	верхн.	нижн.	верхн.	нижн.	верхн.	нижн.
До 9		-0,20	-		-		-		-			
Св. 9 до 20		-0,30		-0,40		-0,3		-0,30	-			
Св. 20 до 50	0	-0,35	0	-0,45	0	-0,4	+0,1	-0,35				-0,35
Св. 50 до 80		-0,45		-0,60				-0,45	+0,1			-0,50
Св. 80 до 180		-0,70		-0,70		-0,6		-0,60				-0,60
Св. 180 до 220		-0,80										
Св. 220 до 240		-	-		-		-		-		-	

1-4. (Измененная редакция, Изм. N 1).

5. Технические требования, правила приемки, методы контроля, маркировка, упаковка, транспортирование и хранение - по ГОСТ 520-71.

6. Маркированные торцы наружного и внутреннего колец разъемных подшипников должны быть направлены в одну сторону.

7. Масса подшипников рассчитана для плотности стали $7,85 \text{ кг/дм}^3$.



8. До 1 января 1989 г. допускается применять значения r_{smin} и r_{lsmin} , приведенные в табл.8.

Таблица 8

r, r_1	r_{smin}, r_{lsmin}
0,10	0,05
0,15	0,08
0,20	0,10
0,30	0,20
0,4	0,2
0,5	0,3
0,8	0,5
1,0	0,7
1,2	0,9
1,5	1,0
2,0	1,3
2,5	1,8
3,0	2,3
3,5	2,5
4,0	3,0
5,0	3,7

9. Значения динамической C и статической C_0 грузоподъемностей приведены в обязательном приложении 1.

7-9. (Введены дополнительно, Изм. N 1).



Значения динамической C и статической C_0 грузоподъемности

Таблица 1

Серия диаметров 9, серия ширин 1

Обозначение подшипников	d , мм	Грузоподъемность, Н, не менее	
		C	C_0
1006094	4	790	285
1006095	5	895	336
1006096	6	1400	545
1036900	10	2600	1460
1036901	12	2750	1600
1036902	15	3650	2240
1036903	17	3800	2450
1036904	20	6700	4400
1036905	25	7100	4750
1036906	30	7650	5500
1036907	35	8500	6550
1036908	40	12500	9650
1036909	45	13400	10800
1036910	50	14600	12700



Практическая Механика

198095, Россия, Санкт-Петербург, ул. Маршала Говорова, д. 52
+7 812 718-4090 тел., +7 812 252-7703 факс, info@prmech.ru, http://prmech.ru

1036911	55	17000	15000
1036912	60	18000	16300
1036913	65	18300	17300
1036914	70	25000	23600
1036915	75	25500	24500
1036916	80	26000	26000
1036917	85	33500	33500
1036918	90	34500	35500
1036920	100	36500	39000
1036922	110	46500	50000
1036924	120	57000	62000
1036926	130	67000	75000
1036928	140	75000	85000
1036930	150	93000	108000
1036932	160	95000	112000
1036934	170	98000	120000
1036936	180	120000	146000
1036938	190	129000	156000
1036940	200	166000	204000
1036944	220	170000	220000
1036948	240	173000	228000
1046900K	10	1270	677
1046901K	12	1354	742
1046902K	15	1760	1020
1046903K	17	1846	1113



Практическая Механика

198095, Россия, Санкт-Петербург, ул. Маршала Говорова, д. 52
+7 812 718-4090 тел., +7 812 252-7703 факс, info@prmech.ru, http://prmech.ru

1046904K	20	2650	1660
1046905K	25	2850	1920
1046906K	30	3024	2180
1046907K	35	5000	3850
1046908K	40	6520	5130
1046909K	45	6870	5730
1046910K	50	6990	6030
1046911K	55	8300	7320
1046912K	60	8800	7330
1046913K	65	8950	8540
1046914K	70	12200	11600
1046915K	75	12450	11950
1040916K	80	12700	12700
1046917K	85	16300	16300
1046918K	90	16800	17160
1046920K	100	17810	19050
1046922K	110	22720	24300
1046924K	120	27800	30240
1046026K	130	32750	36640
1046928K	140	36180	40990
1046930K	150	45360	52600
1046932K	160	46380	54730
1046934K	170	47850	58350
1046936K	180	58630	71520
1046938K	190	63080	75700



Практическая Механика

198095, Россия, Санкт-Петербург, ул. Маршала Говорова, д. 52
+7 812 718-4090 тел., +7 812 252-7703 факс, info@prmech.ru, http://prmech.ru

1046940K	200	81080	100560
1046944K	220	83000	107900
1046948K	240	84460	111870
1036900K	10	1370	730
1036901K	12	1460	800
1036902K	15	1900	1100
1036903K	17	1990	1200
1036904K	20	2860	1790
1036905K	25	3070	2070
1036906K	30	3260	2350
1036907K	35	5400	4150
1036908K	40	7020	5530
1036909K	45	7400	6180
1036910K	50	7530	6500
1036911K	55	8950	7900
1036912K	60	9500	8640
1036913K	65	9650	9200
1036914K	70	13150	12500
1036915K	75	13400	12880
1046900	10	2450	1370
1046901	12	2650	1600
1046902	15	3450	2120
1046903	17	3650	2280
1046904	20	6400	4400
1046905	25	6700	4500



Практическая Механика

198095, Россия, Санкт-Петербург, ул. Маршала Говорова, д. 52
+7 812 718-4090 тел., +7 812 252-7703 факс, info@prmech.ru, http://prmech.ru

1046906	30	7200	5100
1046907	35	8000	6200
1046908	40	11800	9000
1046909	45	12500	10200
1046910	50	13700	12000
1046911	55	16000	14000
1046912	60	17000	15300
1046913	65	17300	16000
1046914	70	23600	22000
1046915	75	24000	23200
1036916K	80	13690	13690
1036917K	85	17600	17600
1036918K	90	18160	18500
1036920K	100	19200	20540
1036922K	110	24500	26200
1036924	120	30000	32600
1036926K	130	35300	39500
1036928K	140	39000	44190
1036930K	150	48900	56700
1036932K	160	50000	59000
1036934K	170	51580	62900
1036936K	180	63200	77100
1036938K	190	68000	81600
1036940K	200	87400	108400
1036944K	220	89480	116400



1036948K	240	91050	120600
1046916	80	24500	24500
1046917	85	32000	31500
1046918	90	32500	32500
1046920	100	34000	37500
1046922	110	44000	46500
1046924	120	54000	58500
1046926	130	63000	69500
1046928	140	71000	80000
1046930	150	88000	100000
1046932	160	90000	104000
1046934	170	93000	112000
1046936	180	114000	137000
1046938	190	122000	150000
1046940	200	156000	190000
1046944	220	160000	204000
1046948	240	163000	212000

Таблица 2

Серия диаметров 1, серия ширин 0

Обозначение подшипников	d , мм	Грузоподъемность, Н, не менее	
		C	C_0
6017K	7	3060	1910
6100	10	4950	2180
6101	12	5450	2450



Практическая Механика

198095, Россия, Санкт-Петербург, ул. Маршала Говорова, д. 52
+7 812 718-4090 тел., +7 812 252-7703 факс, info@prmech.ru, http://prmech.ru

6102	15	6440	3000
36100	10	5030	2180
36101	12	5450	2450
36102	15	6290	2990
36103	17	7230	3510
36104	20	10600	5320
36105	25	11800	6290
36106	30	15300	8570
36019К	9	3750	2000
36100К	10	3900	2200
36101К	12	4250	2450
36102К	15	4900	3000
36103К	17	5700	3600
36104К	20	7800	5200
36105К	25	8650	6100
36106К	30	11200	8300
36107К	35	12900	9800
46100	10	4950	2180
46102	15	5550	2500
46106	30	14500	7880
46108	40	18900	11100
46109	45	22500	13400
46111	55	32600	21100
46112	60	37400	24500
46114	70	46100	31700



Практическая Механика

198095, Россия, Санкт-Петербург, ул. Маршала Говорова, д. 52
+7 812 718-4090 тел., +7 812 252-7703 факс, info@prmech.ru, http://prmech.ru

46115	75	47300	33400
46116	80	56000	40100
46117	85	57400	42100
36108К	40	13700	11000
36109К	45	18300	15000
36110К	50	19300	16600
36111К	55	27000	23200
36113К	65	28000	25500
36114К	70	36000	33500
36115К	75	37500	34500
36117К	85	47500	46500
36118К	90	56000	55000
36120К	100	58500	60000
36122К	110	80000	81500
36124К	120	81500	86500
36126К	130	85000	90000
46118	90	63500	47200
46120	100	71500	55100
46122	110	96300	73500
46124	120	101000	80800
46126	130	127000	103000
46128	140	134000	109000
46130	150	144000	120000
46132	160	162000	137000
46134	170	195000	169000



Практическая Механика

198095, Россия, Санкт-Петербург, ул. Маршала Говорова, д. 52
+7 812 718-4090 тел., +7 812 252-7703 факс, info@prmech.ru, <http://prmech.ru>

46140	200	251000	245000
46144	220	306000	320000
46100K	10	3650	2000
46102K	15	4550	2750
46106K	30	10400	7650
46108K	40	12700	10200
46109K	45	17000	13700
46111K	55	25000	21200
46112K	60	25500	22400
46114K	70	34500	32000
46116K	80	43000	40500
46117K	85	44000	42500
46118K	90	52000	51000
46120K	100	55000	56000
46122K	110	73500	75000
46124K	120	75000	80000
46126K	130	95000	102000
46128K	140	98000	108000
46130K	150	110000	125000
46132K	160	125000	140000
46134K	170	150000	167000
46140K	200	165000	185000
46144K	220	180000	202000



Таблица 3

Серия диаметров 2, серия ширин 0

Обозначение подшипников	d , мм	Грузоподъемность, Н, не менее	
		C	C_0
6023	3	590	216
6025	5	2200	970
6026	6	2690	1140
36201	12	7150	3340
36202	15	8150	3830
36203	17	12000	6120
36204	20	15700	8310
36205	25	16700	9100
36206	30	22000	12000
36207	35	30800	17800
36208	40	38900	23200
36209	45	41200	25100
6027	7	3840	1630
6028K	8	4390	1900
36210	50	43200	27000
36211	55	58400	34200
36212	60	61500	39300
36214	70	80200	54800
36216	80	93600	65000
36217	85	101000	70800



Практическая Механика

198095, Россия, Санкт-Петербург, ул. Маршала Говорова, д. 52
+7 812 718-4090 тел., +7 812 252-7703 факс, info@prmech.ru, http://prmech.ru

36218	90	118000	83000
36219	95	134000	95000
36201К	12	5500	3350
36202К	15	6000	3750
36203К	17	9200	5750
36204К	20	11900	7450
36205К	25	11400	8000
36206К	30	16300	12000
36207К	35	20000	15300
36208К	40	27000	20400
36209К	45	32000	25500
36210К	50	35500	28500
46202	15	8520	3650
46204	20	14800	7640
46205	25	15700	8340
46206	30	21900	12000
46207	35	29000	16400
46208	40	36800	21400
46209	45	38700	23100
46210	50	40600	24900
46211	55	50300	31500
46212	60	60800	38800
46213	65	69400	45900
46215	75	78400	53800
46216	80	87900	60000



Практическая Механика

198095, Россия, Санкт-Петербург, ул. Маршала Говорова, д. 52
+7 812 718-4090 тел., +7 812 252-7703 факс, info@prmech.ru, http://prmech.ru

46200К	10	4800	2750
46202К	15	5700	3450
46204К	20	9500	6200
46205К	25	10600	7350
46206К	30	16000	11800
46207К	35	18600	14000
46208К	40	25500	19000
36211К	55	41500	34500
36212К	60	50000	42500
36214К	70	60000	52000
36216К	80	73500	65500
36217К	85	81500	76500
36218К	90	90000	85000
36234К	170	170000	164000
36236К	180	230000	215000
36240К	200	255000	220000
46217	85	94400	65100
46218	90	111000	76200
49220	100	148000	107000
46222	110	174000	135000
46224	120	188000	150000
46226	130	193000	153000
46228	140	221000	188000
46230	150	233000	208000
46232	160	272000	256000



Практическая Механика

198095, Россия, Санкт-Петербург, ул. Маршала Говорова, д. 52
+7 812 718-4090 тел., +7 812 252-7703 факс, info@prmech.ru, http://prmech.ru

46234	170	303000	300000
46236	180	280000	272000
46238	190	312000	319000
46244	220	330000	348000
46209К	45	30000	23200
46210К	50	32500	26500
46211К	55	39000	32000
46212К	60	46500	39000
46213К	65	53000	45000
46215К	75	58500	51000
46216К	80	68000	60000
46217К	85	76500	69500
46218К	90	85000	78000
46220К	100	114000	108000
46222К	110	129000	127000
46224К	120	132000	134000
66207	35	27000	14700
66211	55	46300	24800
46226К	130	156000	170000
46228К	140	163000	180000
46230К	150	173000	200000
46232К	160	186000	224000
46234К	170	216000	237000
46238К	190	222000	244000
46244К	220	235000	258000



66215	75	71500	49000
66219	95	121000	85000

Таблица 4

Серия диаметров 3, серия ширин 0

Обозначение подшипников	d , мм	Грузоподъемность, Н, не менее	
		C	C_0
36302	15	13600	6800
36303	17	17300	8700
36308	40	53900	32800
36318	90	189000	145000
46303	17	16100	8000
46304	20	17800	9000
46305	25	26900	14600
46306	30	32600	18300
46307	35	42600	24700
46308	40	50800	30100
46309	45	61400	37000
46310	50	71800	44000
46311	55	82800	51600
36302K	15	13600	6800
36303K	17	17200	8700
36308K	40	53900	32800
36318K	90	189000	145000



Практическая Механика

198095, Россия, Санкт-Петербург, ул. Маршала Говорова, д. 52
+7 812 718-4090 тел., +7 812 252-7703 факс, info@prmech.ru, http://prmech.ru

46312	60	100000	65300
46313	65	113000	75000
46314	70	127000	85300
46316	80	136000	99000
46317	85	163000	120000
46318	90	165000	122000
46320	100	213000	177000
46330	150	357000	370000
46303K	17	16100	8000
46304K	20	17800	9000
46305K	25	26900	14600
46306K	30	32600	18300
46307K	35	42600	24700
46308K	40	50800	30100
46309K	45	61400	37000
46310K	50	71800	44000
46311K	55	82800	51600
66309	45	60800	36400
66312	60	93700	58800
66314	70	119000	76800
66309K	45	60800	36400
66312K	60	93700	58800
66314K	70	119000	76800
46312K	60	100000	65300
46313K	65	113000	75000



46314К	70	127000	85300
46316К	80	136000	99000
46317К	85	163000	120000
46318К	90	165000	122000
46320К	100	213000	177000
46330К	150	357000	370000
66322	110	225000	190000
66330	150	313000	307000
66322К	110	225000	190000
66330К	150	313000	307000

Таблица 5

Серия диаметров 4, серия ширин 0

Обозначение подшипников	d , мм	Грузоподъемность, Н, не менее	
		C	C_0
66406	30	43800	27600
66408	40	72200	42300
66409	45	81600	47300
66410	50	98900	60100
66412	60	125000	79500
66414	70	152000	109000
66418	90	208000	162000

Примечание к табл.1-5. Значения статической и динамической грузоподъемностей для остальных типов подшипников, размеры которых приведены в стандарте, будут вводиться по мере их освоения.



(Введено дополнительно, Изм. N 1).

ПРИЛОЖЕНИЕ 2
Обязательное

ПОЯСНЕНИЕ ТЕРМИНА "ВЫСОКОСКОРОСТНЫЕ ПОДШИПНИКИ"

Высокоскоростные подшипники - подшипники, у которых параметр $d_{тхн}$ по ГОСТ 20918-75 более $4,5 \times 10^5$ мм/мин при пластичной смазке и более $6,0 \times 10^5$ при жидкой смазке.

(Введено дополнительно, Изм. N 1).

Текст документа сверен по:
официальное издание
М.: Издательство стандартов, 1986